

P series



Aufsteckgetriebe
Shaft mounted gear reducers
Réducteurs pendulaires

Inhalt

1 - Zeichen und Masseinheiten	4
2 - Eigenschaften	5
3 - Bezeichnung	6
4 - Betriebsfaktor f_s	7
5 - Auswahl	8
6 - Nennleistungen und Drehmomente	11
7 - Radialbelastungen F_{r1} auf dem schnellaufenden Wellenende	14
8 - Bauarten, Abmessungen, Bauformen und Ölmengen	15
9 - Bau- und Betriebsdetails	16
10 - Aufstellung und Wartung	18
11 - Sonderausführungen und Zubehör	22
12 - Technische Formeln	23

Index

1 - Symbols and units of measure	4
2 - Specifications	5
3 - Designation	6
4 - Service factor f_s	7
5 - Selection	8
6 - Nominal powers and torques	11
7 - Radial loads F_{r1} on high speed shaft end	14
8 - Designs, dimensions, mounting positions and oil quantities	15
9 - Structural and operational details	16
10 - Installation and maintenance	18
11 - Non-standard designs and accessories	22
12 - Technical formulae	23

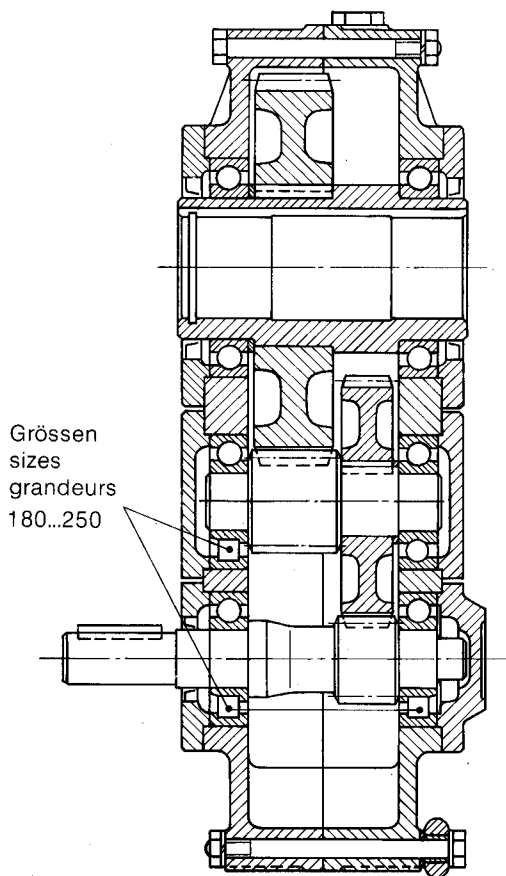
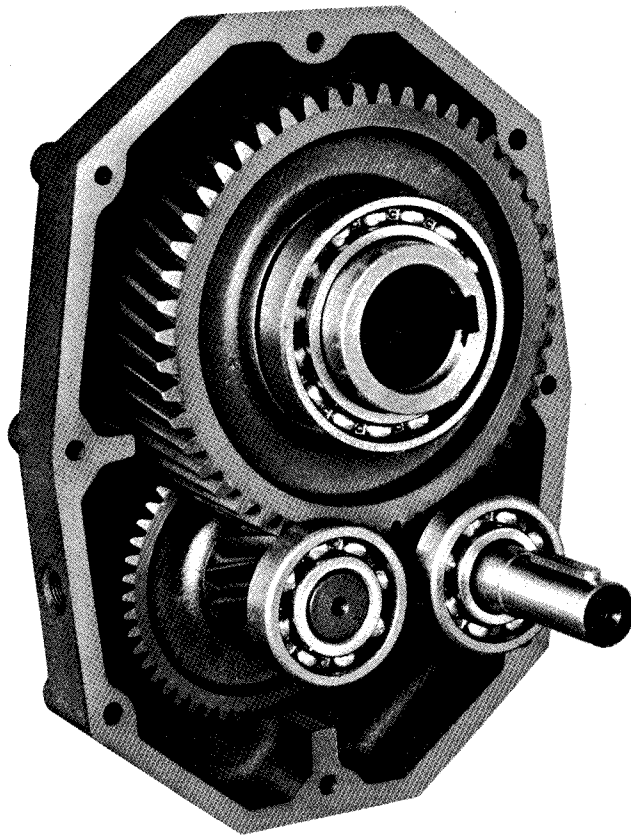
Index

1 - Symboles et unités de mesure	4
2 - Caractéristiques	5
3 - Désignation	6
4 - Facteur de service f_s	7
5 - Sélection	8
6 - Puissances et moments de torsion nominaux	11
7 - Charges radiales F_{r1} sur le bout d'arbre rapide	14
8 - Exécutions, dimensions, positions de montage et quantités d'huile	15
9 - Détails de la construction et du fonctionnement	16
10 - Installation et entretien	18
11 - Exécutions spéciales et accessoires	22
12 - Formules techniques	23

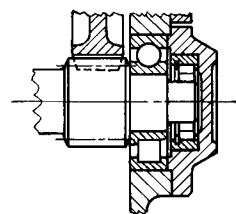
Aufsteckgetriebe mit 2 Stirnradpaaren

Shaft mounted gear reducer with 2 cylindrical gear pairs

Réducteur pendulaire à 2 engrenages cylindriques



Rücklaufsperre
backstop
antidévireur



UT - C 149

1 - Zeichen und Maßeinheiten

Alphabetisch geordnete Zeichen mit entsprechenden Maßeinheiten (In Katalog und in den Formeln angewendet).

1 - Symbols and units of measure

Symbols used in the catalogue and formulae, in alphabetical order, with relevant units of measure.

1 - Symboles et unités de mesure

Symboles par ordre alphabétique, avec respectives unités de mesure, employés dans le catalogue et dans les formules.

Zeichen Symbol Symbole	Benennung - Definition - Expression			Maßeinheiten Units of measure Unités de mesure		
				Im Katalog In the catalogue Dans le catalogue	In den Formeln In the formulae Dans les formules	
					Technisches Maßsystem Technical System Système Technique	Maßsystem System Système SI
	Abmessungen, Maße	dimensions	dimensions, cotes	mm	—	
<i>a</i>	Beschleunigung	acceleration	accélération	—	m/s ²	
<i>d</i>	Durchmesser	diameter	diamètre	—	m	
<i>f</i>	Frequenz	frequency	fréquence	Hz	Hz	
<i>f_s</i>	Betriebsfaktor	service factor	facteur de service			
<i>f_t</i>	Wärmefaktor	thermal factor	facteur thermique			
<i>F</i>	Kraft	force	force	—	kgf	N
<i>F_r</i>	Radialbelastung	radial load	charge radiale	daN	—	
<i>F_a</i>	Axialbelastung	axial load	charge axiale	daN	—	
<i>g</i>	Fallbeschleunigung	acceleration of gravity	accélération de pesanteur	—	m/s ²	
<i>G</i>	Gewicht (Gewichtskraft)	weight (weight force)	poids (force poids)	—	kgf	N
<i>G_D</i>	Schwungmoment	dynamic moment	moment dynamique	—	kgf m ²	—
<i>i</i>	Übersetzung $i = \frac{n_1}{n_2}$	transmission ratio $i = \frac{n_1}{n_2}$	rapport de transmission $i = \frac{n_1}{n_2}$			
<i>I</i>	Stromstärke	electric current	courant électrique	—	A	
<i>J</i>	Massenträgheitsmoment	moment of inertia	moment d'inertie	kg m ²	—	kg m ²
<i>L_b</i>	Lagerlebensdauer	bearing life	durée des roulements	h	—	
<i>m</i>	Maße	mass	masse	kg	kgf s ² /m	kg
<i>M</i>	Drehmoment	torque	moment de torsion	daN m	kgf m	N m
<i>n</i>	Drehzahl	speed	vitesse angulaire	min ⁻¹	U/min rev/min tr/min	—
<i>P</i>	Leistung	power	puissance	kW	CV	W
<i>P_t</i>	Wärmeleistung	thermal power	puissance thermique	kW	—	
<i>r</i>	Radius	radius	rayon	—	m	
<i>R</i>	Regelverhältnis $R = \frac{n_2 \max}{n_2 \min}$	variation ratio $R = \frac{n_2 \max}{n_2 \min}$	rapport de variation $R = \frac{n_2 \max}{n_2 \min}$			
<i>s</i>	Weg	distance	espace	—	m	
<i>t</i>	Celsius-Temperatur	Celsius temperature	température Celsius	°C	—	
<i>t</i>	Zeit	time	temps	s min h d	s	
<i>U</i>	Spannung	voltage	tension électrique	V	V	
<i>v</i>	Geschwindigkeit	velocity	vitesse	—	m/s	
<i>W</i>	Arbeit, Energie	work, energy	travail, énergie	—	kgf m	J
<i>z</i>	Schalhäufigkeit	frequency of starting	fréquence de démarrage	Sch./h starts/h dém./h	—	
<i>α</i>	Winkelbeschleunigung	angular acceleration	accélération angulaire	—	rad/s ²	
<i>η</i>	Wirkungsgrad	efficiency	rendement			
<i>η_s</i>	Statischer Wirkungsgrad	static efficiency	rendement statique			
<i>μ</i>	Reibungszahl	friction coefficient	coefficient de frottement			
<i>φ</i>	Ebener Winkel	plane angle	angle plan	°	rad	
<i>ω</i>	Winkelgeschwindigkeit	angular velocity	vitesse angulaire	—	—	rad/s

Zusätzliche Symbole und weitere Zeichen

Additional indexes and other signs

Indices additionnels et autres signes

Symbole oder Zeichen Index or sign Indice ou signe	Benennung	Definition	Expression
max	Maximum	maximum	maximum
min	Minimum	minimum	minimum
N	Nennwert	nominal	nominal
1	bezogen auf schnelllaufende Welle (Antrieb)	relating to high speed shaft (input)	relatif à l'axe rapide (entrée)
2	bezogen auf langsamlaufende Welle (Abtrieb)	relating to low speed shaft (output)	relatif à l'axe lent (sortie)
+	von ... bis	from ... to	de ... à
≈	ungefähr gleich	approximately equal to	égal à environ
≥	größer gleich als	greater than or equal to	supérieur ou égal à
≤	kleiner gleich als	less than or equal to	inférieur ou égal à



2 - Eigenschaften

Zahnradgetriebe:

- 2 Stirnradpaare in 7 Grössen mit Enduntersetzungsachsabstand 85...250 und Nennübersetzungen 16, 20, 25, (10 b. Grössen 105...180);
- einsatzgehärtete Zahnradpaare aus Stahl 16CrNi4 bzw. 20MnCr5 (je nach Grösse) und 18NiCrMo5 UNI 7846-78;
- Schrägverzahnung mit geschabten oder geschliffenen Profilen;
- auf Zahnflankentragfähigkeit und Zahnflankentragsfähigkeit (Grübchenbildung) berechnete Belastbarkeit des Zahnradgetriebes.

Baumerkmale:

- kostengünstige Einsatzmöglichkeiten mit geringem Zeitaufwand und niedrigem Platzbedarf;
- Verkeilung direkt auf anzutreibende Welle, Befestigung anhand Endscheibe und Drehmomentstütze (Funktion als Riemenspanner, daher Motorschlitten überflüssig);
- parallele Anordnung der langsam- und schnellaufenden Welle;
- langsamlaufende Hohlwelle mit Passfedernut und Sprengringkehle f. Abzieheingriff;
- schnellaufendes Wellenende mit Passfeder und kopfseitiger Gewindebohrung;
- Kugel- und Zylinderrollenlager;
- Ölbadschmierung mit entlüfteter Öleinfüllschraube, Ölablass- und Ölstandschraube, absolute Dichtheit;
- Gusseisengehäuse G 20 UNI 5007;
- sämtliche Getriebe sind mit Rücklaufsperre nachrüstbar;
- Sonderausführungen und Zubehör (s. Kap. 11).

Einsatz:

Hauptverwendungsfeld der Aufsteckgetriebe ist der Antrieb von Bandförderern; daneben eignen sie sich für Trommelsiebe, Förderschnecken, Mischer, Brecher, Höhenförderer und für Maschinen, die Aufsteckgetriebe montieren können und bei denen zwischen Motor und Getriebe ein Riementrieb besteht.

Spezifische Normen:

- Nennübersetzungen nach Normzahlreihe UNI 2016 (DIN 323-74, NF X 01.001, BS 2045-65, ISO 3-73);
- Zahnprofil nach UNI 6587-69 (DIN 867-74, NF E 23.011, BS 436.2-70, ISO 53-74);
- zylindrische Wellenenden nach UNI 6397-68 (DIN 748, NF E 22.051, BS 4506-70, ISO/R 775-69) mit kopfseitiger Gewindebohrung nach UNI 3221 (DIN 332 Bl. 2-70, NF E 22.056), Übereinstimmung d-D ausgenommen;
- Passfedern nach UNI 6604-69 (DIN 6885 Bl.1-68, NF E 27.656 und 22.175, BS 4235.1-72, ISO/R 773-69);
- Tragfähigkeitsnachweis nach DIN, AFNOR, AGMA, UNI- und ISO-Entwürfen.

2 - Specifications

Train of gears:

- with 2 cylindrical gear pairs in 7 sizes having 85...250 mm final centre distance and nominal transmission ratios of 16, 20, 25 (10 for sizes 105...180);
- casehardened and hardened gear pairs made of 16CrNi4 or 20MnCr5 steel (according to size) and of 18NiCrMo5 UNI 7846-78;
- helical toothed gear pairs with shaved or ground profile;
- train of gears load capacity calculated for tooth strength (tooth breakage) and surface durability (pitting).

Structural features:

- special mounting position for economy of application, giving quick and compact installation;
- direct keying to the driven machine shaft, with fixing by shaft butt-end washer and torque arm (which also serves as belt-tensioner, dispensing with motor-slides);
- parallel high and low speed shafts;
- hollow low speed shaft with keyway and circlip-groove for removal purposes;
- high speed shaft end with key and tapped butt-end hole;
- ball bearings and cylindrical roller bearings;
- oil-bath lubrication, with vented filler, drain and level plugs; sealed unit;
- casing in G 20 UNI 5007 cast iron;
- all gear reducers designed to incorporate backstop;
- non-standard designs and accessories (ch. 11).

Field of use:

Shaft mounted gear reducers are used principally for driving conveyor belts; they are also used for rotary screens, screw conveyors, mixers, crushers, elevators, and indeed for any machine where shaft-mounting is feasible, and where belt-drive is required between motor and gear reducer.

Specific standards:

- nominal transmission ratios to UNI 2016 standard numbers (DIN 323-74, NF X 01.001, BS 2045-65, ISO 3-73);
- tooth profiles to UNI 6587-69 (DIN 867-74, NF E 23.011, BS 436.2-70, ISO 53-74);
- cylindrical shaft ends to UNI 6397-68 (DIN 748, NF E 22.051, BS 4506-70, ISO/R 775-69) with tapped butt-end hole to UNI 3221 (DIN 332 Bl. 2-70, NF E 22.056) excluding d-D diameter ratio;
- parallel keys to UNI 6604-69 (DIN 6885 Bl. 1-68, NF E 27.656 and 22.175, BS 4235.1-72, ISO/R 773-69);
- load capacity verified according to DIN, AFNOR, AGMA, and to UNI and ISO draft proposals.

2 - Caractéristiques

Train d'engrenages:

- à 2 engrenages cylindriques en 7 grandeurs avec entraxe réduction finale 85...250 mm et rapports de transmission nominaux 16, 20, 25 (10 pour grandeurs 105...180);
- engrenages d'acier 16CrNi4 ou 20MnCr5 (selon la grandeur) et 18NiCrMo5 UNI 7846-78 cémentés/trempés;
- denture hélicoïdale à profil rasé ou rectifié;
- capacité de charge du train d'engrenages calculée à la rupture et à la pression superficielle (piqûres).

Particularités de la construction:

- forme particulière de construction qui permet de réaliser des applications économiques rapides d'encombrement minimum;
- montage direct sur l'arbre machine, fixation par rondelle en tête et bras de réaction (ce dernier sert aussi à tendre les courroies en supprimant les charriots du moteur);
- arbres lent et rapide parallèles;
- arbre lent creux avec rainure de clavette et gorge circlip pour extraction;
- extrémité d'arbre rapide avec clavette et trou taraudé en tête;
- roulements à billes et à rouleaux cylindriques;
- lubrification par bain d'huile avec bouchon de remplissage à évent, de vidange et de niveau; étanche;
- carcasse en fonte G 20 UNI 5007;
- les réducteurs sont tous prévus pour l'application du dispositif antidéviateur;
- exécutions spéciales et accessoires (chap. 11).

Emploi:

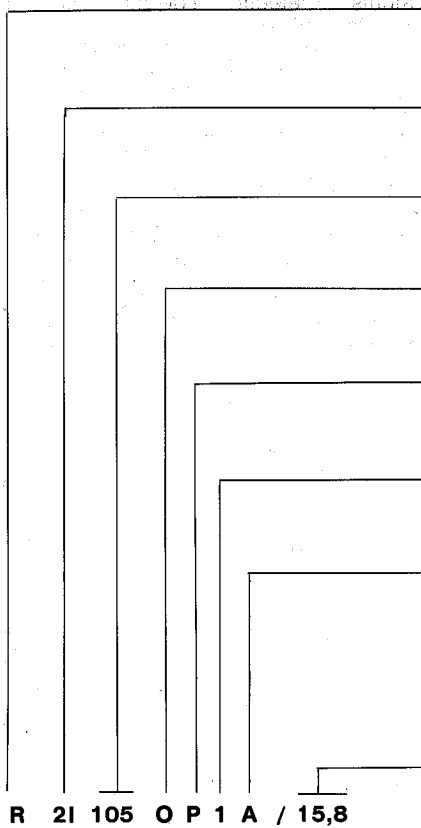
Les réducteurs pendulaires sont particulièrement utilisés pour entraîner les convoyeurs à bande; ils sont également employés pour entraîner les cribles rotatifs, vis d'alimentation, mélangeurs, concasseurs, élévateurs ainsi que toutes les machines permettant le montage pendulaire et pour lesquelles la transmission par courroie entre moteur et réducteur est nécessaire.

Normes spécifiques:

- rapports de transmission nominaux selon les nombres normaux UNI 2016 (DIN 323-74, NF X 01.001, BS 2045-65, ISO 3-73);
- profil de la denture selon UNI 6587-69 (DIN 867-74, NF E 23.011, BS 436.2-70, ISO 53-74);
- bouts d'arbre cylindriques selon UNI 6397-68 (DIN 748, NF E 22.051, BS 4506-70, ISO/R 775-69) avec trou taraudé en tête selon UNI 3221 (DIN 332 Bl. 2-70, NF E 22.056) correspondance d-D exclue;
- clavettes parallèles selon UNI 6604-69 (DIN 6885 Bl. 1-68, NF E 27.656 et 22.175, BS 4235.1-72, ISO/R 773-69);
- capacité de charge vérifiée selon DIN, AFNOR, AGMA, projets de recommandation UNI et ISO.

3 - Bezeichnung

Bezeichnung der Aufsteckgetriebe mit Ziffern und Buchstaben lt. anschließendem Schema:



Bezeichnung mit Antriebsdrehzahl n_1 und Bauform ergänzen, sofern diese von den **normalen** Bauformen (waagrechte langsamlaufende Welle) **abweicht**. z.B.: R 2I 180 OP1A / 17,4 $n_1 = 560 \text{ min}^{-1}$, **Bauform V1**.

Falls das Getriebe **anders** als in der oben genannten Bauart gewünscht wird, bitte ausführlich angeben (s. Kap. 11).

3 - Designation

Shaft mounted gear reducers are designated according to the following chart:

MASCHINE MACHINE MACHINE	R	Getriebe	gear reducer	réducteur
ZAHNRADGETRIEBE TRAIN OF GEARS TRAIN D'ENGRENAGES	2I	2 Stirnradpaare	with 2 cylindrical gear pairs	à 2 engrenages cylindriques
GRÖSSE SIZE GRANDEUR	85...250	Enduntersetzungs- achsabstand [mm]	final reduction centre distance [mm]	entraxe réduction finale [mm]
BEFESTIGUNG MOUNTING FIXATION	O	aufsteckbar	shaft mounted	pendulaire
WELLENANORDNUNG SHAFT POSITION POSITION ARBRES	P	parallel	parallel	parallèles
MODELL MODEL MODELE	1			
BAUART DESIGN EXECUTION	A B C	normal Rücklaufsperr-, Freidrehung Uhrzeigersinn ¹⁾ Rücklaufsperr-, Freidrehung gegen Uhrzeigersinn ¹⁾	standard backstop with clockwise free rotation ¹⁾ backstop with anti-clockwise free rotation ¹⁾	normale antidévireur rotation libre horaire ¹⁾ antidévireur rotation libre antihoraire ¹⁾
ÜBERSETZUNG TRANSMISSION RATIO RAPPORT DE TRANSMISSION				

1) Getriebeansicht der schnelllaufenden Wellenseite entgegengesetzt.

1) Gear reducer viewed from side opposite high speed shaft.

3 - Désignation

La désignation des réducteurs pendants, basée sur la classification mnémotechnique et numérique, se compose selon le schéma ci-après:

MASCHINE MACHINE MACHINE	R	Getriebe	gear reducer	réducteur
ZAHNRADGETRIEBE TRAIN OF GEARS TRAIN D'ENGRENAGES	2I	2 Stirnradpaare	with 2 cylindrical gear pairs	à 2 engrenages cylindriques
GRÖSSE SIZE GRANDEUR	85...250	Enduntersetzungs- achsabstand [mm]	final reduction centre distance [mm]	entraxe réduction finale [mm]
BEFESTIGUNG MOUNTING FIXATION	O	aufsteckbar	shaft mounted	pendulaire
WELLENANORDNUNG SHAFT POSITION POSITION ARBRES	P	parallel	parallel	parallèles
MODELL MODEL MODELE	1			
BAUART DESIGN EXECUTION	A B C	normal Rücklaufsperr-, Freidrehung Uhrzeigersinn ¹⁾ Rücklaufsperr-, Freidrehung gegen Uhrzeigersinn ¹⁾	standard backstop with clockwise free rotation ¹⁾ backstop with anti-clockwise free rotation ¹⁾	normale antidévireur rotation libre horaire ¹⁾ antidévireur rotation libre antihoraire ¹⁾
ÜBERSETZUNG TRANSMISSION RATIO RAPPORT DE TRANSMISSION				

La désignation sera complétée par l'indication de la vitesse entrée n_1 et de la position de montage mais seulement si elle **diffère** des positions de montage **normales** (axe lent horizontal). Ex.: R 2I 180 OP1A / 17,4 $n_1 = 560 \text{ min}^{-1}$, **position de montage V1**.

Quand le réducteur est requis dans une exécution **différente** de celles figurant ci-dessus le préciser en toutes lettres (chap. 11).

1) En regardant le réducteur côté opposé à l'arbre rapide.

4 - Betriebsfaktor f_s

Der Betriebsfaktor f_s bezieht sich auf die verschiedenen Betriebsbedingungen des Getriebes (Belastungsart, Betriebsdauer, Schalthäufigkeit u.ä.) und ist daher bei Auswahl- und Nachprüferechnungen unerlässlich. Die im Katalog angegebenen Leistungen und Drehmomente sind Nennwerte (das heisst, sie gelten für $f_s = 1$).

Betriebsfaktor bezogen auf Belastungsart und Betriebsdauer (dieser Wert wird mit dem daneben angegebenen Tabellenwert multipliziert).

Service factor based on the nature of load and running time (this value to be multiplied by the values shown in the table alongside).

Facteur de service en fonction de la nature de la charge et de la durée de fonctionnement (cette valeur doit être multipliée par celle du tableau ci-contre).

Belastungsart der angetriebenen Maschine Nature of load of the driven machine Nature de la charge de la machine entraînée		Betriebsdauer [h] Running time [h] Durée de fonctionnement [h]				
Bezug Ref. Réf.	Beschreibung Description	6 300	12 500	25 000	50 000	80 000
		2 h/d	4 h/d	8 h/d	16 h/d	24 h/d
a	Gleichmässig Uniform Uniforme	0,8	0,9	1	1,18	1,32
b	Mässige Überbelastungen Moderate overloads Surcharges modérées (1,6 x normal)	1	1,12	1,25	1,5	1,7
c	Heftige Überbelastungen Heavy overloads Fortes surcharges (2,5 x normal)	1,18	1,32	1,5	1,8	2

Erläuterungen und Betrachtungen zum Betriebsfaktor.

Die vorgenannten f_s -Werte gelten für:

- Elektromotor mit Käfigläufer, direkte Einschaltung bis 9,2 kW, Stern-Dreieck-Einschaltung für höhere Leistungen; bei direkter Einschaltung über 9,2 kW oder bei Bremsmotoren f_s mit der doppelten Schalthäufigkeit als die effektive wählen; für Explo-sionsmotoren muss f_s mit 1,25 (Mehrzylinder-motor) oder mit 1,5 (Einzyli-nder-motor) multipliziert werden;
- Maximal-Überbelastungsdauer 15 s; Maximal-Anlaufdauer 3 s; bei längerer Dauer und/oder bei heftigen Stössen bitten wir um Rückfrage;
- eine ganze Zahl von Überbelast- oder Anlaufzyklen, die **nicht genau** in 1, 2, 3 oder 4 Umdrehungen der lang-samlaufenden Welle abgeschlossen wurden; bei **genauem Abschluss** derselben ist die Überbelastung als ständig wirkend zu betrachten;
- normalen Zuverlässigkeitsgrad; bei erhöhten Ansprüchen (schwierige Wartung, grosse Bedeutung des Ge-triebese für den Produktionsablauf, Unfallschutz usw.) muss der Betriebs-faktor mit 1,25 ÷ 1,4 multipliziert werden.

Motoren mit einem nicht über dem Nenn-drehmoment liegenden Anlaufmoment (Stern-Dreieck-Einschaltung, bestimmte Gleichstrom- und Einphasenstromarten), bestimmte Anschlussarten (elastische-, ö-hydraulische-, Schleuder-, und Sicher-heitskupplungen des Getriebes an den Motor und die angetriebene Maschine, Reibkupplungen) üben einen günstigen Einfluss auf den Betriebsfaktor aus, weshalb in diesen Fällen auch unter erschwerten Betriebsbedingungen ein kleinerer Betriebsfaktor angewendet werden kann. Im Bedarfsfall bitte rückfragen.

4 - Service factor f_s

Service factor f_s takes into account the different running conditions (nature of load, running time, frequency of starting, other conditions) which must be referred to when performing calculations of gear reducer selection and verification. The powers and torques shown in the catalogue are nominal (i.e. valid for $f_s = 1$).

Details of service factor, and considera-tions.

Given f_s values are valid for:

— electric motor with cage rotor, direct-on-line starting up to 9,2 kW, star-delta starting for higher power ratings; for direct-on-line starting above 9,2 kW or for brake motors, select f_s according to a frequency of starting double the actual frequency; for internal combus-tion engines multiply f_s by 1,25 (multi-cylinder); or 1,5 (single-cylinder);

— maximum time on overload 15 s; on starting 3 s; if over and/or subject to heavy shock effect, consult us;

— a whole number of overload cycles (or starts) **imprecisely** completed in 1, 2, 3 or 4 revolutions of low speed shaft; if **precisely**, a continuous overload should be assumed;

— standard level of reliability; if a higher degree of reliability is required (particu-larly difficult maintenance conditions, key importance of gear reducer to production, personnel safety, etc.) multi-ply f_s by 1,25 ÷ 1,4.

Motors having a starting torque not exceeding nominal values (star-delta starting, particular types of motor operating on direct current, and single-phase motors), and particular types of coupling, between gear reducer and motor, and gear reducer and driven machine (flexible, fluid, centrifugal and safety couplings, clutches) affect service factor favourably, allowing its reduction in certain heavy-duty applications; consult us if need be.

Précisions et considérations sur le fac-teur de service.

Les valeurs de f_s indiquées ci-dessus sont valables pour:

— moteur électrique avec rotor à cage, démarrage en direct jusqu'à 9,2 kW, étoile-triangle pour puissances supé-rieures; pour démarrage en direct out-re 9,2 kW ou pour moteurs freins, choisir f_s en fonction d'une fréquence de démarrage double de la fréquence effective; pour moteurs à explosion, multiplier f_s par 1,25 (pluricylindrique), par 1,5 (monocylindrique);

— durée maximale des surcharges 15 s, des démarrages 3 s; si ces temps sont supérieurs et/ou avec effet de choc considérable, nous consulter;

— un nombre entier de cycles de surchar-ges (ou de démarrage) ne correspon-dant **pas exactement** à 1, 2, 3 ou 4 tours de l'arbre lent; s'il correspond **exactement**, considérer la surcharge comme agissant continuellement;

— degré de fiabilité normal; si celui-ci est élevé (difficulté considérable d'en-tretien, grande importance du réduc-teur dans le cycle de production, sécurité pour les personnes, etc.) multiplier f_s par 1,25 ÷ 1,4.

L'utilisation de moteurs dont le moment de démarrage n'est pas supérieur au moment nominal (démarrage en étoile-triangle, certains types de courant continu et monophasé), des systèmes déterminés d'accouplements du réducteur au moteur et à la machine entraînée (accouple-ments élastiques, centrifuges, hydrauliques, accouplements de sécurité, em-brayages) influencent favorablement le facteur de service et permettent de le réduire dans certains cas de fonction-nement lourd; nous consulter, le cas échéant.

4 - Facteur de service f_s

Le facteur de service f_s tient compte des diverses conditions de fonctionnement (nature de la charge, durée, fréquence de démarrage, autres considérations) auxquelles peut être soumis le réducteur et desquelles il faut tenir compte dans les calculs de sélection et de vérification du réducteur lui-même. Les puissances et les moments de torsion, indiqués dans le catalogue, sont nominaux (c.à.d. valables pour $f_s = 1$).

Betriebsfaktor in Abhängigkeit von der auf die Belastungsart bezogene Schalthäufigkeit.

Service factor based on frequency of starting referred to the nature of load.

Facteur de service en fonction de la fréquence de démarrage rapportée à la nature de la charge.

Bezug Ref. Réf.	Schalthäufigkeit z [Sch./h] Frequency of starting z [starts/h] Fréquence de démarrage z [dém./h]							
	2	4	8	16	32	63	125	250
a	1	1,06	1,12	1,18	1,25	1,32	1,4	1,5
b	1	1	1,06	1,12	1,18	1,25	1,32	1,4
c	1	1	1	1,06	1,12	1,18	1,25	1,32

Précisions et considérations sur le fac-teur de service.

Les valeurs de f_s indiquées ci-dessus sont valables pour:

— moteur électrique avec rotor à cage, démarrage en direct jusqu'à 9,2 kW, étoile-triangle pour puissances supé-rieures; pour démarrage en direct out-re 9,2 kW ou pour moteurs freins, choisir f_s en fonction d'une fréquence de démarrage double de la fréquence effective; pour moteurs à explosion, multiplier f_s par 1,25 (pluricylindrique), par 1,5 (monocylindrique);

— durée maximale des surcharges 15 s, des démarrages 3 s; si ces temps sont supérieurs et/ou avec effet de choc considérable, nous consulter;

— un nombre entier de cycles de surchar-ges (ou de démarrage) ne correspon-dant **pas exactement** à 1, 2, 3 ou 4 tours de l'arbre lent; s'il correspond **exactement**, considérer la surcharge comme agissant continuellement;

— degré de fiabilité normal; si celui-ci est élevé (difficulté considérable d'en-tretien, grande importance du réduc-teur dans le cycle de production, sécurité pour les personnes, etc.) multiplier f_s par 1,25 ÷ 1,4.

L'utilisation de moteurs dont le moment de démarrage n'est pas supérieur au moment nominal (démarrage en étoile-triangle, certains types de courant continu et monophasé), des systèmes déterminés d'accouplements du réducteur au moteur et à la machine entraînée (accouple-ments élastiques, centrifuges, hydrauliques, accouplements de sécurité, em-brayages) influencent favorablement le facteur de service et permettent de le réduire dans certains cas de fonction-nement lourd; nous consulter, le cas échéant.

5 - Auswahl

Bestimmung der Getriebegrösse

- Die erforderlichen Angaben aufstellen; die erforderliche Leistung P_2 an der Getriebeabtriebswelle, Drehzahlen n_2 und n_1 , Betriebsbedingungen (Belastungsart, Dauer, Schaltheufigkeit z , u.ä) mit Bezug auf Kap. 4.
- Den Betriebsfaktor f_s bezogen auf die Betriebsbedingungen bestimmen (Kap. 4).
- Die Getriebegrösse (ebenso die Übersetzung i) in Abhängigkeit von n_2 , n_1 und einer Leistung P_{N2} auswählen, die gleich oder grösser als $P_2 \cdot f_s$ sein soll (Kap. 6).
- Die an der Getriebeantriebswelle erforderte Leistung P_1 mit der Formel $\frac{P_2}{\eta}$

berechnen, wobei $\eta = 0,96$ der Wirkungsgrad des Getriebes ist (Kap. 9).

Falls die Motornormierung ergibt, dass (unter Berücksichtigung des eventuellen Motor / Getriebe-Wirkungsgrades) die an der Getriebeantriebswelle angelegte Leistung P_1 grösser als die erforderliche Leistung ist, sich vergewissern, dass die angelegte Mehrleistung niemals erfordert wird und dass die Schaltheufigkeit z so klein ist, den Betriebsfaktor nicht zu beeinflussen (Kap. 4).

Anderenfalls für die Auswahl P_{N2} mit

$\frac{P_1}{\text{angelegt}}$ multiplizieren.
 P_1 erfordert

Bei der Berechnung kann auch vom Drehmoment ausgegangen werden; bei kleinen n_2 Werten ist dies sogar vorzuziehen.

Nachprüfungen

- Anhand der in den Kapiteln 7 und 10 angeführten Anleitungen und Werte etwaige Radialbelastungen F_{r1} nachprüfen («Riementriebe und Radialbelastungen»).
- Bei aufgestelltem Belastungsdiagramm und/oder Überbelastungen, — bedingt durch Anläufe bei voller Belastung (besonders für hohe Trägheiten und niedrige Übersetzungen), Abbremsungen, Stösse, Getriebe, in denen die langsamlaufende Welle durch die Trägheit der angetriebenen Maschine als Antrieb wirkt, angelegte Leistung höher als die erforderliche, andere statische oder dynamische Ursachen — darauf achten, dass der Spitzenwert des Drehmomentes (Kap. 9) stets unterhalb von $2 \cdot M_{N2}$ liegt; falls es höher liegt oder nicht schätzbar ist, Sicherheitsvorrichtungen aufstellen, damit $2 \cdot M_{N2}$ nicht übertreten wird.
- Bei Getrieben mit Rücklaufsperrung, $i_N = 10$ oder niedrigen f_s Werten die Belastbarkeit der Rücklaufsperrung nach Angaben in Kap. 9 überprüfen.

5 - Selection

Determining the gear reducer size

- Make available all necessary data: required output power P_2 of gear reducer, speeds n_2 and n_1 , running conditions (nature of load, running time, frequency of starting z , other considerations) with reference to ch. 4.
- Determine service factor f_s on the basis of running conditions (ch. 4).
- Select the gear reducer size (and transmission ratio i at the same time) on the basis of n_2 , n_1 and of a power P_{N2} greater than or equal to $P_2 \cdot f_s$ (ch. 6).
- Calculate power P_1 required at input side of gear reducer using the formula $\frac{P_2}{\eta}$, where $\eta = 0,96$ is the efficiency of the gear reducer (ch. 9).

When for reasons of motor standardization, power P_1 applied at input side of gear reducer turns out to be higher than the power required (considering motor / gear reducer efficiency), it must be certain that this excess power applied will never be required, and frequency of starting z is so low as not to affect service factor (ch. 4).

Otherwise, make the selection by multiplying P_{N2} by $\frac{P_1 \text{ applied}}{P_1 \text{ required}}$

Calculations can also be made on the basis of torque instead of power; this method is even preferable for low n_2 values.

Verifications

- Verify possible radial load F_{r1} referring to directions and values given in chs. 7 and 10 («Belt-drives and radial loads»).
- When a load chart is available, and/or there are overloads — due to starting on full load (high inertias and low transmission ratios), braking, shocks, gear reducers in which the low speed shaft becomes driving member due to driven machine inertia, applied power higher than that required, or other static or dynamic causes — verify that the maximum torque peak (ch. 9) is always less than $2 \cdot M_{N2}$; if too high or impossible to evaluate in the above instances install a safety device so that $2 \cdot M_{N2}$ will never be exceeded.
- For gear reducers with backstop having $i_N = 10$ or low service factor f_s , verify the backstop load capacity referring to values in ch. 9.

5 - Sélection

Détermination de la grandeur du réducteur

- Disposer des données nécessaires: puissance P_2 requise à la sortie du réducteur, vitesses angulaires n_2 et n_1 , conditions de fonctionnement (nature de la charge, durée, fréquence de démarrage z , autres considérations) en se référant au chap. 4.
- Déterminer le facteur de service f_s en fonction des conditions de fonctionnement (chap. 4).
- Choisir la grandeur du réducteur (en même temps que le rapport de transmission i) en fonction de n_2 , n_1 et d'une puissance P_{N2} égale ou supérieure à $P_2 \cdot f_s$ (chap. 6).
- Calculer la puissance P_1 , requise à l'entrée du réducteur, selon la formule $\frac{P_2}{\eta}$ où $\eta = 0,96$ est le rendement du réducteur (chap. 9).

Lorsque, pour des raisons de normalisation du moteur, la puissance P_1 (l'on considère le rendement moteur - réducteur éventuel) appliquée à l'entrée du réducteur se révèle supérieure à la puissance requise, s'assurer que la puissance supplémentaire appliquée ne sera jamais requise et que la fréquence de démarrage z est assez basse pour ne pas influencer le facteur de service (chap. 4).

Sinon pour la sélection, multiplier la P_{N2} par le rapport $\frac{P_1 \text{ appliquée}}{P_1 \text{ requise}}$

Les calculs peuvent être effectués en fonction des moments de torsion plutôt que des puissances: c'est même préférable pour des valeurs basses de n_2 .

Vérifications

- Vérifier les éventuelles charges radiales F_{r1} selon les instructions et les valeurs figurant aux chap. 7 et 10 («Transmissions à courroie et charges radiales»).
- Si on dispose du diagramme de charge et/ou si on a des surcharges — dues à des démarrages à pleine charge (surtout pour des inerties élevées et des bas rapports de transmission), des freinages, des chocs, des réducteurs où l'axe lent devient moteur par suite des inerties de la machine entraînée, une puissance appliquée supérieure à la puissance requise, à d'autres causes statiques ou dynamiques — vérifier que le pic maximum du moment de torsion (chap. 9) reste toujours inférieur à $2 \cdot M_{N2}$; s'il est supérieur à cette valeur ou difficilement appréciable, dans les cas ci-dessus, prévoir des dispositifs de sécurité afin de ne jamais dépasser $2 \cdot M_{N2}$.
- Pour réducteurs à dispositif antidéviateur ayant $i_N = 10$ ou faibles valeurs de f_s , vérifier la capacité de charge du dispositif antidéviateur selon les valeurs du chap. 9.

5 - Auswahl

Bestellbezeichnung

Bei Bestellungen muss die Getriebebezeichnung gem. Angaben des Kapitels 3 ausgeführt werden, d.h. Bauart (Kap. 8); Antriebsdrehzahl n_1 , falls grösser als $1\,400\text{ min}^{-1}$ bzw. kleiner als 355 min^{-1} oder falls Bauform V1 bzw. V3 ist; eventuelle Sonderausführungen (Kap. 11).

z.B.:
R 21 105 OP1A/15,8
R 21 210 OP1B/25 Motorgrundplatte und elastische Drehmomentsstütze
R 21 210 OP1A/17,4 $n_1 = 560\text{ min}^{-1}$, Bauform V1.

Betrachtungen für die Auswahl

Motorleistung

Die Motorleistung muss unter Berücksichtigung des Wirkungsgrades des Getriebes und eventueller anderer Antriebe möglichst genau so gross wie die von der angetriebenen Maschine erforderte Leistung sein, und ist daher möglichst genau zu bestimmen.

Die erforderte Maschinenleistung kann berechnet werden, indem man vor Augen hält, dass die Leistung für die auszuführende Arbeit, die zu überwindenden Reibungen (Anlauf- Gleit- und Wälzreibung), sowie die zu überwindende Trägheit (insbesondere wenn die Massen und/oder die Beschleunigung oder Verzögerung beträchtlich sind) aufgebracht werden soll. Die erforderte Maschinenleistung kann auch durch Versuche, durch Vergleich mit ausgeführten Anlagen, durch Strom- oder elektrische Leistungsmessungen versuchsweise festgelegt werden.

Bei überdimensionierter Motorauslegung ergeben sich höhere Anzugsströme, so dass grössere Schmelzsicherungen und Leiterquerschnitte erforderlich sind; die Betriebskosten steigen, da sich der Leistungsfaktor ($\cos \phi$) und der Wirkungsgrad verschlechtern; der Antrieb wird stärker beansprucht und es besteht Bruchgefahr, da dieser normalerweise auf die erforderte Leistung der Maschine und nicht auf die Leistung des Motors ausgelegt ist.

Eine eventuelle Erhöhung der Motorleistung wird nur erforderlich bei hohen Umgebungstemperaturen, Aufstellungshöhe, hoher Schalldämpfung oder bei anderen besonderen Bedingungen.

Antriebsdrehzahl

Bei kleinerer n_1 als die im Katalog angegebene Mindestdrehzahl bleibt das Drehmoment einer bestimmten Übersetzung konstant; die Leistung fällt daher proportional zur Drehzahlabnahme.

Bei veränderlicher n_1 berücksichtigt man bei der Auswahl den Höchstwert von $n_{1\text{max}}$, die Auswahl jedoch auch bei $n_{1\text{min}}$ nachprüfen.

Da zwischen Motor und Getriebe normalerweise ein Riemtrieb eingebaut ist, sollten bei der Auswahl verschiedene Antriebsdrehzahlwerte n_{N1} berücksichtigt werden, um die technisch und wirtschaftlich optimale Lösung zu finden. Der Katalog erleichtert diese Auslegung, weil in einer einzigen Spalte mehrere Antriebsdrehzahlen n_{N1} für eine bestimmte Abtriebsdrehzahl n_2 angegeben sind.

Dabei ist stets zu beachten, dass — ausser bei besonderen Anforderungen — die Antriebsdrehzahl niemals über $1\,400\text{ min}^{-1}$ liegt, dagegen soll der Antrieb ausgenutzt werden und die Antriebsdrehzahl soll vorzugsweise unter 900 min^{-1} liegen.

5 - Selection

Designation for ordering

When ordering give the complete designation of the gear reducer as shown in ch. 3. The following information is to be given: design (ch. 8); input speed n_1 , if greater than 1400 min^{-1} or less than 355 min^{-1} or if mounting position is V1 or V3; non-standard designs if any (ch. 11).

E.g.:
R 21 105 OP1A/15,8
R 21 210 OP1B/25 motor mounting and flexible torque arm
R 21 210 OP1A/17,4 $n_1 = 560\text{ min}^{-1}$, mounting position V1

Considerations on selection

Motor power

Taking into account the efficiency of the gear reducer, and other drives - if any - motor power is to be as near to the power rating required by the driven machine as possible; accurate calculation is therefore recommended.

The power required by the machine can be calculated, seeing that it is composed of power components inherent in the work to be carried out, to friction (starting, rolling or sliding friction) and inertia (particularly when mass and/or acceleration or deceleration are considerable). It can also be determined experimentally on the basis of tests, comparison with existing applications, or readings taken with amperometers or wattmeters.

An oversized motor would involve: a greater starting current and consequently larger fuses and heavier cable; a higher running cost, as power factor ($\cos \phi$) and efficiency would suffer; greater stress on the drive causing danger of mechanical failure, drive being normally proportionate to the power rating required by the machine, not to motor power.

Only high ambient temperature, altitude, frequency of starting or other exceptional conditions will call for an increase in motor power.

Input speed

For n_1 lower than the minimum catalogue value, the torque rating relating to a given transmission ratio remains constant, hence power decreases proportionately to the decrease in speed.

For variable n_1 , the selection should be carried out on the basis of $n_{1\text{max}}$; but it should also be verified on the basis of $n_{1\text{min}}$.

Since there is normally a belt drive between motor and gear reducer, different input speeds n_{N1} should be examined in order to select the most suitable unit both from the technical and the economical point of view (our catalogue favours this method of selection as it shows a number of input speeds n_{N1} relating to a determined output speed n_2 in the same section). Input speed should not be higher than $1\,400\text{ min}^{-1}$, unless conditions make it absolutely necessary; better to take advantage of the transmission, and use an input speed lower than 900 min^{-1} .

5 - Sélection

Désignation pour la commande

Pour la commande, il est nécessaire de compléter la désignation du réducteur comme indiqué au chap. 3. Il est donc nécessaire de préciser: exécution (chap. 8); vitesse d'entrée n_1 , si supérieure à 1400 min^{-1} ou inférieure à 355 min^{-1} ou si la position de montage est V1 ou V3; exécutions spéciales éventuelles (chap. 11).

Ex.:
R 21 105 OP1A/15,8
R 21 210 OP1B/25 support moteur et bras de réaction élastique
R 21 210 OP1A/17,4 $n_1 = 560\text{ min}^{-1}$, position de montage V1.

Considérations pour la sélection

Puissance du moteur

Considérant le rendement du réducteur et des autres transmissions éventuelles, la puissance du moteur doit être la plus proche possible de la puissance requise par la machine entraînée. Par conséquent elle doit être déterminée le plus exactement possible.

La puissance requise par la machine peut être calculée, en tenant compte des puissances dues au travail à effectuer, aux frottements (frottements au départ, frottements de glissement ou de roulement) et à l'inertie (spécialement lorsque la masse et / ou l'accélération ou la décélération sont importantes); elle peut être également déterminée expérimentalement par essais, par comparaisons avec des applications existantes, par relevés de courant et de puissance.

Un surdimensionnement du moteur engendre: un courant de démarrage supérieur et donc des fusibles et des conducteurs de sections majeures; un coût d'exploitation supérieur car il influe négativement sur le facteur de puissance ($\cos \phi$) et le rendement; une sollicitation supérieure des organes de transmission, avec un danger de rupture car normalement ceux-ci sont proportionnés à la puissance requise par la machine et non à celle du moteur.

Toutes augmentations de puissance du moteur ne sont nécessaires qu'avec des valeurs élevées de la température ambiante, de l'altitude, de la fréquence de démarrage, ou d'autres conditions particulières.

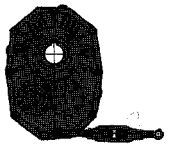
Vitesse d'entrée

Pour n_1 inférieur à la vitesse minimum indiquée sur le catalogue, le moment de torsion nominal relatif à un rapport de transmission donné reste constant; la puissance diminue donc proportionnellement avec la vitesse.

Lorsque n_1 est variable, effectuer le choix sur la base de $n_{1\text{max}}$ et le contrôler également pour $n_{1\text{min}}$.

Vu que normalement entre le moteur et le réducteur, il y a une transmission par courroie, nous conseillons avant de choisir, d'examiner différentes vitesses d'entrée n_{N1} (le catalogue facilite cette tâche en présentant sur un seul compartiment différentes vitesses d'entrée n_{N1} pour une vitesse de sortie donnée n_2) pour trouver la meilleure solution sur le plan technique et économique. Sauf exigences particulières, se rappeler de ne jamais entrer à une vitesse supérieure à $1\,400\text{ min}^{-1}$; profiter au contraire de la transmission et entrer de préférence à une vitesse inférieure à 900 min^{-1} .

6 - Nennleistungen und - Drehmomente
6 - Nominal powers and torques
6 - Puissances et moments de torsion nominaux



		Getriebegrösse - Gear reducer size - Grandeur réducteur								
n_2	n_{N1} min ⁻¹	i_N		85	105	125	150	180	210	250
140	1 400	10	P_{N2} kW M_{N2} daN m ... /i	—	7,1 47,5 R21 /10,1	11,8 80 R21 /10,5	20 132 R21 /11,3	33,5 224 R21 /11,8	—	—
125	1 250	10	P_{N2} kW M_{N2} daN m ... /i	—	6,7 50 R21 /10,1	11,2 85 R21 /10,5	19 140 R21 /11,3	31,5 236 R21 /11,8	—	—
112	1 120	10	P_{N2} kW M_{N2} daN m ... /i	—	6,3 53 R21 /10,1	10,6 90 R21 /10,5	18 150 R21 /11,3	30 250 R21 /11,8	—	—
100	1 000	10	P_{N2} kW M_{N2} daN m ... /i	—	6,3 60 R21 /10,1	10,6 100 R21 /10,5	18 170 R21 /11,3	30 280 R21 /11,8	—	—
90	1 400	16	P_{N2} kW M_{N2} daN m ... /i	3,15 33,5 R21 /16,3	6,3 67 R21 /15,8	10,6 112 R21 /15,6	18 190 R21 /16	30 315 R21 /17,4	50 530 R21 /16,9	85 900 R21 /15,4
	900	10	P_{N2} kW M_{N2} daN m ... /i	—	6,3 67 R21 /10,1	10,6 112 R21 /10,5	18 190 R21 /11,3	30 315 R21 /11,8	—	—
80	1 250	16	P_{N2} kW M_{N2} daN m ... /i	2,8 33,5 R21 /16,3	5,6 67 R21 /15,8	9,5 112 R21 /15,6	16 190 R21 /16	26,5 315 R21 /17,4	45 530 R21 /16,9	75 900 R21 /15,4
	800	10	P_{N2} kW M_{N2} daN m ... /i	—	5,6 67 R21 /10,1	9,5 112 R21 /10,5	16 190 R21 /11,3	26,5 315 R21 /11,8	—	—
71	1 400	20	P_{N2} kW M_{N2} daN m ... /i	2,36 31,5 R21 /20	4,75 63 R21 /19,6	8 106 R21 /17,5	13,2 180 R21 /19,6	22,4 300 R21 /21,1	37,5 500 R21 /20,7	63 850 R21 /20,7
	1 120	16	P_{N2} kW M_{N2} daN m ... /i	2,65 35,5 R21 /16,3	5,3 71 R21 /15,8	9 118 R21 /15,6	15 200 R21 /16	25 335 R21 /17,4	42,5 560 R21 /16,9	71 950 R21 /15,4
	710	10	P_{N2} kW M_{N2} daN m ... /i	—	5,3 71 R21 /10,1	9 118 R21 /10,5	15 200 R21 /11,3	25 335 R21 /11,8	—	—
63	1 250	20	P_{N2} kW M_{N2} daN m ... /i	2,12 31,5 R21 /20	4,25 63 R21 /19,6	7,1 106 R21 /17,5	11,8 180 R21 /19,6	20 300 R21 /21,1	33,5 500 R21 /20,7	56 850 R21 /20,7
	1 000	16	P_{N2} kW M_{N2} daN m ... /i	2,36 35,5 R21 /16,3	4,75 71 R21 /15,8	8 118 R21 /15,6	13,2 200 R21 /16	22,4 335 R21 /17,4	37,5 560 R21 /16,9	63 950 R21 /15,4
	630	10	P_{N2} kW M_{N2} daN m ... /i	—	4,75 71 R21 /10,1	8 118 R21 /10,5	13,2 200 R21 /11,3	22,4 335 R21 /11,8	—	—
56	1 400	25	P_{N2} kW M_{N2} daN m ... /i	2 33,5 R21 /25,7	4 67 R21 /25,4	6,7 112 R21 /23,6	11,2 190 R21 /24,1	19 315 R21 /24	31,5 530 R21 /25,4	53 900 R21 /25
	1 120	20	P_{N2} kW M_{N2} daN m ... /i	2 33,5 R21 /20	4 67 R21 /19,6	6,7 112 R21 /17,5	11,2 190 R21 /19,6	19 315 R21 /21,1	31,5 530 R21 /20,7	53 900 R21 /20,7
	900	16	P_{N2} kW M_{N2} daN m ... /i	2,24 37,5 R21 /16,3	4,5 75 R21 /15,8	7,5 125 R21 /15,6	12,5 212 R21 /16	21,2 355 R21 /17,4	35,5 600 R21 /16,9	60 1000 R21 /15,4
	560	10	P_{N2} kW M_{N2} daN m ... /i	—	4,5 75 R21 /10,1	7,5 125 R21 /10,5	12,5 212 R21 /11,3	21,2 355 R21 /11,8	—	—
50	1 250	25	P_{N2} kW M_{N2} daN m ... /i	1,8 33,5 R21 /25,7	3,55 67 R21 /25,4	6 112 R21 /23,6	10 190 R21 /24,1	17 315 R21 /24	28 530 R21 /25,4	47,5 900 R21 /25
	1 000	20	P_{N2} kW M_{N2} daN m ... /i	1,8 33,5 R21 /20	3,55 67 R21 /19,6	6 112 R21 /17,5	10 190 R21 /19,6	17 315 R21 /21,1	28 530 R21 /20,7	47,5 900 R21 /20,7
	800	16	P_{N2} kW M_{N2} daN m ... /i	2 37,5 R21 /16,3	4 75 R21 /15,8	6,7 125 R21 /15,6	11,2 212 R21 /16	19 355 R21 /17,4	31,5 600 R21 /16,9	53 1000 R21 /15,4

Für n_{N1} grösser als 1 400 min⁻¹ oder kleiner als 355 min⁻¹, s. Kap. 5.

For n_{N1} higher than 1 400 min⁻¹ or lower than 355 min⁻¹ see ch. 5.

Si n_{N1} supérieure à 1 400 min⁻¹ ou inférieure à 355 min⁻¹, voir le chap. 5.

6 - Nennleistungen und - Drehmomente
 6 - Nominal powers and torques
 6 - Puissances et moments de torsion nominaux

			Getriebegrösse - Gear reducer size - Grandeur réducteur							
n_2	n_{N1} min ⁻¹	i_N		85	105	125	150	180	210	250
45	1 120	25	P_{N2} kW	1,7	3,35	5,6	9,5	16	26,5	45
			M_{N2} daN m	35,5	71	118	200	335	560	950
			... /i	R21 /25,7	R21 /25,4	R21 /23,6	R21 /24,1	R21 /24	R21 /25,4	R21 /25
900	20	P_{N2} kW	1,7	3,35	5,6	9,5	16	26,5	45	
		M_{N2} daN m	35,5	71	118	200	335	560	950	
		... /i	R21 /20	R21 /19,6	R21 /17,5	R21 /19,6	R21 /21,1	R21 /20,7	R21 /20,7	
710	16	P_{N2} kW	1,9	3,75	6,3	10,6	18	30	50	
		M_{N2} daN m	40	80	132	224	375	630	1060	
		... /i	R21 /16,3	R21 /15,8	R21 /15,6	R21 /16	R21 /17,4	R21 /16,9	R21 /15,4	
40	1 000	25	P_{N2} kW	1,5	3	5	8,5	14	23,6	40
			M_{N2} daN m	35,5	71	118	200	335	560	950
			... /i	R21 /25,7	R21 /25,4	R21 /23,6	R21 /24,1	R21 /24	R21 /25,4	R21 /25
800	20	P_{N2} kW	1,5	3	5	8,5	14	23,6	40	
		M_{N2} daN m	35,5	71	118	200	335	560	950	
		... /i	R21 /20	R21 /19,6	R21 /17,5	R21 /19,6	R21 /21,1	R21 /20,7	R21 /20,7	
630	16	P_{N2} kW	1,7	3,35	5,6	9,5	16	26,5	45	
		M_{N2} daN m	40	80	132	224	375	630	1060	
		... /i	R21 /16,3	R21 /15,8	R21 /15,6	R21 /16	R21 /17,4	R21 /16,9	R21 /15,4	
35,5	900	25	P_{N2} kW	1,4	2,8	4,75	8	13,2	22,4	37,5
			M_{N2} daN m	37,5	75	125	212	355	600	1000
			... /i	R21 /25,7	R21 /25,4	R21 /23,6	R21 /24,1	R21 /24	R21 /25,4	R21 /25
710	20	P_{N2} kW	1,4	2,8	4,75	8	13,2	22,4	37,5	
		M_{N2} daN m	37,5	75	125	212	355	600	1000	
		... /i	R21 /20	R21 /19,6	R21 /17,5	R21 /19,6	R21 /21,1	R21 /20,7	R21 /20,7	
560	16	P_{N2} kW	1,6	3,15	5,3	9	15	25	42,5	
		M_{N2} daN m	42,5	85	140	236	400	670	1120	
		... /i	R21 /16,3	R21 /15,8	R21 /15,6	R21 /16	R21 /17,4	R21 /16,9	R21 /15,4	
31,5	800	25	P_{N2} kW	1,25	2,5	4,25	7,1	11,8	20	33,5
			M_{N2} daN m	37,5	75	125	212	355	600	1000
			... /i	R21 /25,7	R21 /25,4	R21 /23,6	R21 /24,1	R21 /24	R21 /25,4	R21 /25
630	20	P_{N2} kW	1,25	2,5	4,25	7,1	11,8	20	33,5	
		M_{N2} daN m	37,5	75	125	212	355	600	1000	
		... /i	R21 /20	R21 /19,6	R21 /17,5	R21 /19,6	R21 /21,1	R21 /20,7	R21 /20,7	
500	16	P_{N2} kW	1,4	2,8	4,75	8	13,2	22,4	37,5	
		M_{N2} daN m	42,5	85	140	236	400	670	1120	
		... /i	R21 /16,3	R21 /15,8	R21 /15,6	R21 /16	R21 /17,4	R21 /16,9	R21 /15,4	
28	710	25	P_{N2} kW	1,12	2,24	3,75	6,3	10,6	18	30
			M_{N2} daN m	37,5	75	125	212	355	600	1000
			... /i	R21 /25,7	R21 /25,4	R21 /23,6	R21 /24,1	R21 /24	R21 /25,4	R21 /25
560	20	P_{N2} kW	1,12	2,24	3,75	6,3	10,6	18	30	
		M_{N2} daN m	37,5	75	125	212	355	600	1000	
		... /i	R21 /20	R21 /19,6	R21 /17,5	R21 /19,6	R21 /21,1	R21 /20,7	R21 /20,7	
450	16	P_{N2} kW	1,25	2,5	4,25	7,1	11,8	20	33,5	
		M_{N2} daN m	42,5	85	140	236	400	670	1120	
		... /i	R21 /16,3	R21 /15,8	R21 /15,6	R21 /16	R21 /17,4	R21 /16,9	R21 /15,4	
25	630	25	P_{N2} kW	1	2	3,35	6	9,5	16	26,5
			M_{N2} daN m	37,5	75	125	212	355	600	1000
			... /i	R21 /25,7	R21 /25,4	R21 /23,6	R21 /24,1	R21 /24	R21 /25,4	R21 /25
500	20	P_{N2} kW	1	2	3,35	6	9,5	16	26,5	
		M_{N2} daN m	37,5	75	125	212	355	600	1000	
		... /i	R21 /20	R21 /19,6	R21 /17,5	R21 /19,6	R21 /21,1	R21 /20,7	R21 /20,7	
400	16	P_{N2} kW	1,12	2,24	3,75	6,7	10,6	18	30	
		M_{N2} daN m	42,5	85	140	236	400	670	1120	
		... /i	R21 /16,3	R21 /15,8	R21 /15,6	R21 /16	R21 /17,4	R21 /16,9	R21 /15,4	
22,4	560	25	P_{N2} kW	0,95	1,9	3,15	5,3	9	15	25
			M_{N2} daN m	40	80	132	224	375	630	1060
			... /i	R21 /25,7	R21 /25,4	R21 /23,6	R21 /24,1	R21 /24	R21 /25,4	R21 /25
450	20	P_{N2} kW	0,95	1,9	3,15	5,3	9	15	25	
		M_{N2} daN m	40	80	132	224	375	630	1060	
		... /i	R21 /20	R21 /19,6	R21 /17,5	R21 /19,6	R21 /21,1	R21 /20,7	R21 /20,7	
355	16	P_{N2} kW	1,06	2,12	3,55	6	10	17	28	
		M_{N2} daN m	45	90	150	250	425	710	1180	
		... /i	R21 /16,3	R21 /15,8	R21 /15,6	R21 /16	R21 /17,4	R21 /16,9	R21 /15,4	
20	500	25	P_{N2} kW	0,85	1,7	2,8	4,75	8	13,2	22,4
			M_{N2} daN m	40	80	132	224	375	630	1060
			... /i	R21 /25,7	R21 /25,4	R21 /23,6	R21 /24,1	R21 /24	R21 /25,4	R21 /25
400	20	P_{N2} kW	0,85	1,7	2,8	4,75	8	13,2	22,4	
		M_{N2} daN m	40	80	132	224	375	630	1060	
		... /i	R21 /20	R21 /19,6	R21 /17,5	R21 /19,6	R21 /21,1	R21 /20,7	R21 /20,7	

Für n_{N1} grösser als 1 400 min⁻¹ oder kleiner als 355 min⁻¹, s. Kap. 5.

For n_{N1} higher than 1 400 min⁻¹ or lower than 355 min⁻¹ see ch. 5.

Si n_{N1} supérieure à 1 400 min⁻¹ ou inférieure à 355 min⁻¹, voir le chap. 5.



6 - Nennleistungen und - Drehmomente
 6 - Nominal powers and torques
 6 - Puissances et moments de torsion nominaux

		Getriebegrösse - Gear reducer size - Grandeur réducteur								
n_2	n_{N1}	i_N		85	105	125	150	180	210	250
18	450	25	P_{N2} kW M_{N2} daN m ... i	0,75 40 R 21 /25,7	1,5 80 R 21 /25,4	2,5 132 R 21 /23,6	4,25 224 R 21 /24,1	7,1 375 R 21 /24	11,8 630 R 21 /25,4	20 1060 R 21 /25
	355	20	P_{N2} kW M_{N2} daN m ... i	0,75 40 R 21 /20	1,5 80 R 21 /19,6	2,5 132 R 21 /17,5	4,25 224 R 21 /19,6	7,1 375 R 21 /21,1	11,8 630 R 21 /20,7	20 1060 R 21 /20,7
16	400	25	P_{N2} kW M_{N2} daN m ... i	0,67 40 R 21 /25,7	1,32 80 R 21 /25,4	2,24 132 R 21 /23,6	3,75 224 R 21 /24,1	6,3 375 R 21 /24	10,6 630 R 21 /25,4	18 1060 R 21 /25
	355	25	P_{N2} kW M_{N2} daN m ... i	0,6 40 R 21 /25,7	1,18 80 R 21 /25,4	2 132 R 21 /23,6	3,35 224 R 21 /24,1	5,6 375 R 21 /24	9,5 630 R 21 /25,4	16 1060 R 21 /25

Für n_{N1} grösser als 1400 min⁻¹ oder kleiner als 355 min⁻¹, s. Kap. 5.

For n_{N1} higher than 1400 min⁻¹ or lower than 355 min⁻¹ see ch. 5.

Si n_{N1} supérieure à 1400 min⁻¹ ou inférieure à 355 min⁻¹, voir le chap 5.

Übersicht-Übersetzungen i , Drehmomente M_{N2} [daN m] bei $n_1 \leq 90$ min⁻¹
Summary of transmission ratios i , torques M_{N2} [daN m] valid for $n_1 \leq 90$ min⁻¹
Résumé rapports de transmission i , moments de torsion M_{N2} [daN m] valables pour $n_1 \leq 90$ min⁻¹

		Getriebegrösse - Gear reducer size - Grandeur réducteur							
Zahnrad- getriebe Train of gears Train d'engre- nages	i_N	85	105	125	150	180	210	250	
		i M_{N2} daN m	i M_{N2} daN m	i M_{N2} daN m	i M_{N2} daN m	i M_{N2} daN m	i M_{N2} daN m	i M_{N2} daN m	
R 21	10	—	10,1 90	10,5 150	11,3 250	11,8 425	—	—	
	16	16,3 45	15,8 90	15,6 150	16 250	17,4 425	16,9 710	15,4 1180	
	20	20 42,5	19,6 85	17,5 140	19,6 236	21,1 400	20,7 670	20,7 1120	
	25	25,7 42,5	25,4 85	23,6 140	24,1 236	24 400	25,4 670	25 1120	

7 - Radialbelastungen ¹⁾ F_{r1} [daN] auf dem schnellaufenden Wellenende

Wenn die Verbindung zwischen Motor und Getriebe durch einen Antrieb erfolgt, welcher eine Radialbelastung der Wellenenden bewirkt, muss nachgeprüft werden, dass diese Belastung die in der Tabelle angegebenen Werte nicht überschreitet.

Bei den üblichen Antriebsfällen ist die Radialbelastung F_{r1} nach folgenden Formeln berechnet:

für Zahnriementrieb

$$F_{r1} = \frac{2865 \cdot P_1}{d \cdot n_1} \text{ [daN]}$$

für Keilriementrieb (s. Kap. 10 «Riementriebe und Radialbelastungen»)

$$F_{r1} = \frac{4775 \cdot P_1}{d \cdot n_1} \text{ [daN]}$$

wobei: P_1 [kW] die an der Getriebeantriebswelle erforderte Leistung ist, n_1 [min^{-1}] ist die Drehzahl, d [m] ist der Teilkreisdurchmesser.

Die in der Tabelle angegebenen zulässigen Radialbelastungen gelten für mittig am schnellaufenden Wellenende in einem Abstand von $0,5 \cdot e$ (e = Länge des Wellenendes) vom Wellenbund angreifende Belastungen. Liegt der Angriffspunkt bei $0,315 \cdot e$, die Tabellenwerte mit 1,25 multiplizieren; liegt der Angriffspunkt bei $0,8 \cdot e$, die Tabellenwerte mit 0,8 multiplizieren.

7 - Radial loads ¹⁾ F_{r1} [daN] on high speed shaft end

Radial loads generated on the shaft end by a drive connecting gear reducer and motor must be less than or equal to those given in the relevant table.

The radial load F_{r1} given by the following formula refers to most common drives:

for timing belt drive

$$F_{r1} = \frac{2865 \cdot P_1}{d \cdot n_1} \text{ [daN]}$$

for V-belt drive (see ch. 10, «Belt-drives and radial loads»)

$$F_{r1} = \frac{4775 \cdot P_1}{d \cdot n_1} \text{ [daN]}$$

where: P_1 [kW] is power required at the input side of the gear reducer, n_1 [min^{-1}] is the speed, d [m] is the pitch diameter.

Radial loads given in the table are valid for overhung loads half-way along the high speed shaft end, i.e. operating at a distance of $0,5 \cdot e$ (e = shaft end length) from the shoulder. If they operate at $0,315 \cdot e$ multiply by 1,25; if they operate at $0,8 \cdot e$ multiply by 0,8.

7 - Charges radiales ¹⁾ F_{r1} [daN] sur le bout d'arbre rapide

Lorsque l'accouplement entre le moteur et le réducteur est réalisé par une transmission qui entraîne des charges radiales sur le bout d'arbre, il est nécessaire de vérifier que celles-ci soient inférieures ou égales à celles indiquées dans le tableau.

Pour les cas plus communs de transmission la charge radiale F_{r1} est donnée par les formules suivantes:

pour transmission par courroies dentées

$$F_{r1} = \frac{2865 \cdot P_1}{d \cdot n_1} \text{ [daN]}$$

pour transmission par courroies trapézoïdales (chap. 10 «transmissions à courroies et charges radiales»).

$$F_{r1} = \frac{4775 \cdot P_1}{d \cdot n_1} \text{ [daN]}$$

ou: P_1 [kW] est la puissance absorbée à l'entrée du réducteur, n_1 [min^{-1}] est la vitesse angulaire, d [m] est le diamètre primitif.

Les charges radiales admises dans le tableau sont valables pour des charges agissant sur le bout d'arbre rapide en son milieu, c'est-à-dire à une distance de l'épaule égale à $0,5 \cdot e$ (e = longueur du bout d'arbre); si elles agissent à $0,315 \cdot e$, les multiplier par 1,25; si elles agissent à $0,8 \cdot e$, les multiplier par 0,8.

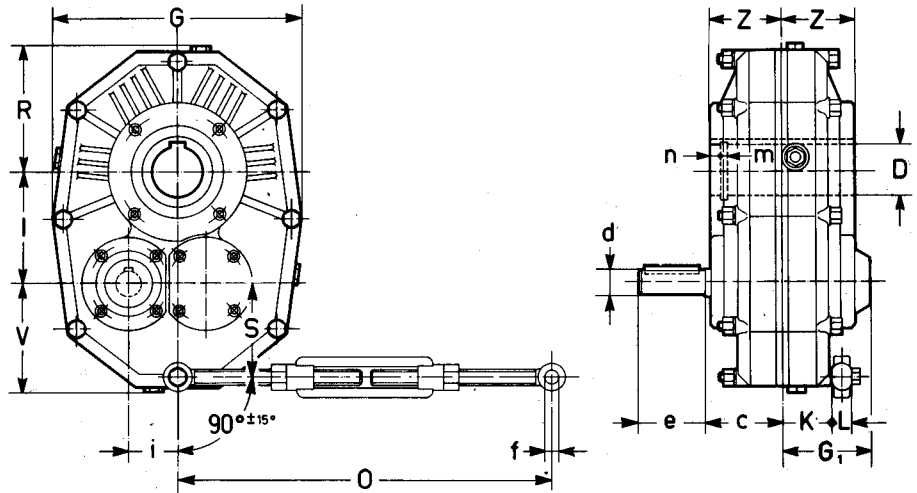
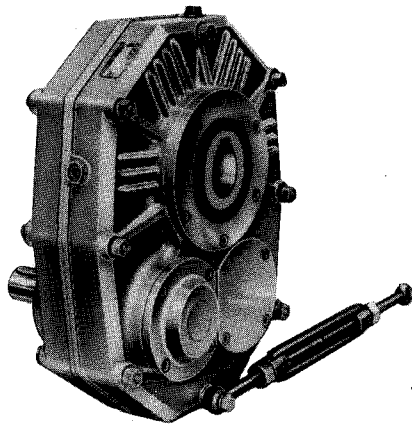
n_1 min^{-1}	Getriebegrösse - Gear reducer size - Grandeur réducteur.						
	85	105	125	150	180	210	250
1400	53	85	118	170	300	425	600
1120	56	90	125	180	315	450	630
900	60	95	132	190	335	475	670
710	67	106	150	212	375	530	750
560	71	112	160	224	400	560	800
450	75	118	170	236	425	600	850
355	85	132	190	265	475	670	950

1) Ausser der Radialbelastung kann gleichzeitig eine Axialbelastung vorliegen, die das 0,2 fache der Tabellenwerte sein kann. Bei höheren Werten bitte rückfragen.

1) An axial load of up to 0,2 times the value in the table is permissible, simultaneously with the radial load. If exceeded consult us.

1) Une charge axiale peut agir en même temps que la charge radiale, jusqu'à 0,2 fois la valeur indiquée sur le tableau. Pour toutes valeurs supérieures, nous consulter.

8 - Bauarten, Abmessungen, Bauformen und Ölmengen
8 - Designs, dimensions, mounting positions and oil quantities
8 - Exécutions, dimensions, positions de montage et quantités d'huile



Bauart

normal
 Rücklaufsperr, Freidrehung i.
 Uhrzeigersinn¹⁾
 Rücklaufsperr, Freidrehung gegen
 Uhrzeigersinn¹⁾

Design

standard
 backstop with
 clockwise free rotation¹⁾
 backstop with anti-
 clockwise free rotation¹⁾

Exécution

normale
 antidéviateur rotation
 libre horaire¹⁾
 antidéviateur rotation
 libre anti-horaire¹⁾

OP1A

OP1B

OP1C

Größe Size Grandeur	c	D ∅ H7	d ∅	e	f ∅	G	G _t	I	i	K	L	m	n	O	R	S	V	Z	Masse Mass kg	Öl Oil Huile l
85	61	38	19	40	12	212	58	81,7	39	35	14	1,6	6	280÷380	107	74,5	93,5	59	17	0,54
105	69	45	24	50	12	240	76	100,6	44,6	44	14	1,9	6	280÷380	124	79,4	100	67	27	0,9
125	78	55	28	60	16	270	86	120,3	53	52	17	2,2	6	410÷540	139	100	120	76	40	1,5
150	86	60	38	80	16	330	101	145	65	57	17	2,2	8	410÷540	168	110	133	84,5	67	2,4
180	101,5	70	42	110	22	396	116,5	174,5	80	67	24	2,7	8	580÷710	200	131	156	100	110	4
210	121	85	48	110	22	477	132	202,7	95	84	24	3,2	8	580÷710	234	157	188	119,5	170	7,3
250	138	100	55	110	28	560	150	240,6	112	96	30	3,2	11	580÷750	270	188	217	137	250	13

1) Getriebeansicht der schnellaufenden Wellenseite entgegengesetzt.

Aufgezeigte Ölmengen beziehen sich auf normale Bauform*; bis zum Doppelten bei anderen Bauformen möglich.

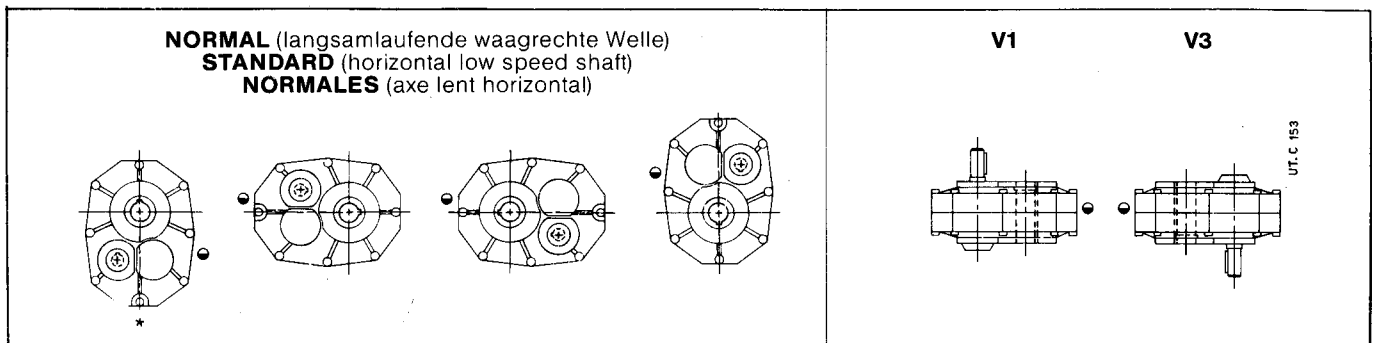
1) Gear reducer viewed from side opposite high speed shaft.

Oil quantities in the table are valid for standard mounting position*; the figure may be increased to double for other mounting positions.

1) En regardant le réducteur côté opposé arbre rapide.

Les quantités d'huile indiquées valent pour la position de montage normale*; pour les autres positions de montage, elles peuvent même doubler.

Bauformen - Mounting positions - Positions de montage



● Stand

* Falls nicht anders angegeben, werden die Getriebe in dieser Bauform geliefert, die als die normale **nicht** bezeichnet werden muss; die übrigen drei **Normal** Bauformen erhält der Käufer durch Umsetzen der Verschlüsse. Bauformen **V1** und **V3** erfahren einen Mehrpreis.

● Level

* Unless otherwise stated, gear reducers are supplied in this mounting position which — being standard — is **omitted** from the designation; the buyer himself can obtain the three remaining standard mounting positions simply by switching the plugs. Mounting positions **V1** and **V3** carry a price-addition.

● Niveau

* Sauf indication contraire les réducteurs sont fournis avec cette position de montage qui, puisque normale, **ne doit pas** figurer dans la désignation; les trois autres positions de montage **normales** peuvent être obtenues par l'Acheteur en inversant les bouchons. Les positions de montage **V1** et **V3** comportent un supplément de prix.

9 - Bau- und Betriebsdetails

Wirkungsgrad η : 0,96

Überbelastungen

Wenn das Getriebe hohen statischen und dynamischen Überbelastungen unterliegt, nachprüfen, dass der Wert der Überbelastungen $2 \cdot M_{N2}$ (s. Kap. 6) nicht überschreitet.

Überbelastungen entstehen normalerweise durch:

- Anläufe bei voller Belastung (besonders für hohe Trägheiten und niedrige Übersetzungen);
- Abbremsungen;
- Stösse;
- Getriebe, in denen die langsamlaufende Welle durch die Trägheit der angetriebenen Maschine als Antrieb wirkt;
- angelegte Leistung höher als die erforderliche;
- andere statische oder dynamische Ursachen.

Es folgen anschliessend einige Aufschlüsse über Überbelastungen samt Berechnungsformeln.

Sollte es nicht möglich sein, den Betrag der Überbelastungen genau zu bestimmen, Sicherheitsvorrichtungen einbauen, damit niemals $2 \cdot M_{N2}$ überschritten wird.

Anlaufdrehmoment. Bei Anlauf mit voller Belastung nachprüfen, (besonders für hohe Trägheiten und niedrige Übersetzungen), ob $2 \cdot M_{N2}$ grösser oder gleich Anlaufdrehmoment ist. Hierbei gilt die Formel:

$$M_2 \text{ Anlauf} = \left(\frac{M \text{ Anlauf}}{M_N} \cdot M_2 \text{ verfügbar} - M_2 \text{ erfordert} \right) \frac{J}{J + J_0} + M_2 \text{ erfordert}$$

$$M_2 \text{ start} = \left(\frac{M \text{ start}}{M_N} \cdot M_2 \text{ available} - M_2 \text{ required} \right) \frac{J}{J + J_0} + M_2 \text{ required}$$

$$M_2 \text{ démarrage} = \left(\frac{M \text{ démarrage}}{M_N} \cdot M_2 \text{ disponible} - M_2 \text{ requis} \right) \frac{J}{J + J_0} + M_2 \text{ requis}$$

wobei:

$\frac{M \text{ Anlauf}}{M_N}$ ist das Verhältnis zwischen Anlaufdrehmoment und Nenndrehmoment des Motors;

$M_2 \text{ erfordert}$ ist das von der Maschine durch Arbeit und Reibung aufgenommene Drehmoment;

$M_2 \text{ verfügbar}$ stellt das von der Motornennleistung bedingte Antriebsdrehmoment dar;

J das auf die Motorachse bezogene Aussenmassenträgheitsmoment in kgm^2 ist (Getriebe: auslassbar; Riemenscheiben; Kupplungen; angetriebene Maschine);

J_0 das Motormassenträgheitsmoment ist.

ANMERKUNG: bei der Nachprüfung, ob das Anlaufdrehmoment genügend hoch ist zum Anlauf, müssen bei der Auswertung von $M_2 \text{ erfordert}$ etwaige Anlaufreibungen in Betracht gezogen werden.

Rücklauf Sperre - Belastbarkeit

Das Nenndrehmoment M_{N1} der auf die schnelllaufende Welle angebrachten Rücklauf Sperre beträgt:

Getriebegrösse
gear reducer size
grandeur réducteur
 M_{N1} [daN m]

Zulässige Höchstbelastbarkeit = $1,7 \cdot M_{N1}$

9 - Structural and operational details

Efficiency η : 0,96

Overloads

When a gear reducer is subject to high static and dynamic overloads, the need arises for verifying that such overloads will always remain lower than $2 \cdot M_{N2}$ (see ch. 6).

Overloads are normally generated when one has:

- starting on full load (especially for high inertias and low transmission ratios);
- braking;
- shocks;
- gear reducers in which the low speed shaft becomes driving member due to driven machine inertia;
- applied power higher than that required;
- other static or dynamic causes.

The following general observations on overloads are accompanied by some formulae for carrying out evaluations in certain typical instances.

Where no evaluation is possible, install safety devices which will keep values within $2 \cdot M_{N2}$ regardless.

Starting torque. When starting on full load (especially for high inertias and low transmission ratios) verify that $2 \cdot M_{N2}$ is equal to or greater than starting torque, by using the following formula:

where:

$\frac{M \text{ start}}{M_N}$ is the ratio between starting torque and nominal motor torque;

$M_2 \text{ required}$ is torque absorbed by the machine through work and friction;

$M_2 \text{ available}$ is output torque due to the motor's nominal power;

J is the external moment of inertia (of mass) in kgm^2 (gear reducer: negligible; pulleys; couplings; driven machine) referred to the motor axis;

J_0 is the moment of inertia (of mass) of the motor.

N.B. When seeking to verify that starting torque is sufficiently high for starting, take into account break-away friction, if any, when evaluating $M_2 \text{ required}$.

Backstop load capacity

Nominal torque rating M_{N1} for the backstop (fitted to the high speed shaft) is:

Getriebegrösse gear reducer size grandeur réducteur M_{N1} [daN m]	85	105	125	150	180	210	250
	3	7,4	7,4	32,4	32,4	32,4	56

Maximum permissible overload $1,7 \cdot M_{N1}$

9 - Détails de la construction et du fonctionnement

Rendement η : 0,96

Surcharges

Lorsque le réducteur est soumis à des surcharges statiques et dynamiques élevées, il est nécessaire de contrôler que la valeur de ces surcharges reste toujours inférieure à $2 \cdot M_{N2}$ (voir chap. 6).

Il se produit normalement des surcharges en cas de:

- démarrages à pleine charge (surtout pour des inerties élevées et des bas rapports de transmission);
- freinages;
- chocs;
- cas de réducteurs où l'axe lent devient moteur par suite des inerties de la machine entraînée;
- puissance appliquée supérieure à la puissance requise;
- autres causes statiques ou dynamiques.

Nous exposerons ci-après quelques considérations générales sur ces surcharges et donnerons, pour quelques cas typiques, des formules aidant à les apprécier.

S'il n'est pas possible d'évaluer les surcharges, prévoir des dispositifs de sécurité de façon à ne jamais dépasser $2 \cdot M_{N2}$.

Moment de torsion au démarrage. Lorsque le démarrage se fait à pleine charge, (surtout pour des inerties élevées et des bas rapports de transmission), s'assurer que $2 \cdot M_{N2}$ soit supérieur ou égal au moment de torsion au démarrage que l'on peut calculer selon la formule:

où:

$\frac{M \text{ démarrage}}{M_N}$ est le rapport entre le moment de torsion au démarrage et celui nominal du moteur;

$M_2 \text{ requis}$ est le moment de torsion absorbé par la machine suite au travail et aux frottements;

$M_2 \text{ disponible}$ est le moment de torsion de sortie dû à la puissance nominale du moteur;

J est le moment d'inertie (de la masse) extérieur (réducteur: négligeable; poulies; accouplements; machine entraînée) en kgm^2 , se rapportant à l'arbre du moteur;

J_0 est le moment d'inertie (de la masse) du moteur.

REMARQUE: si on veut s'assurer que le moment de torsion au démarrage est suffisamment élevé pour le démarrage, considérer les éventuels frottements du premier dégageage dans l'évaluation de $M_2 \text{ requis}$.

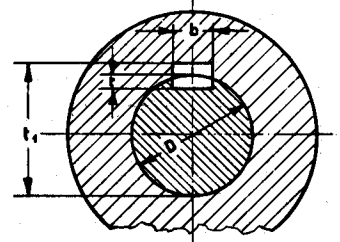
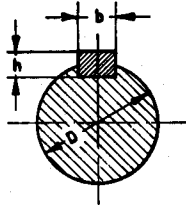
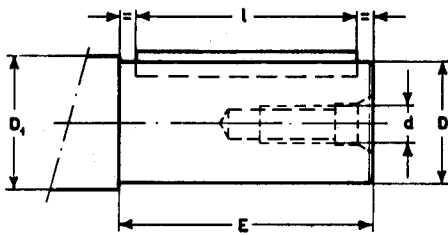
Capacité de charge de l'antidévireur

Le moment de torsion nominal M_{N1} du dispositif antidévireur (monté sur l'axe rapide) est:

Getriebegrösse gear reducer size grandeur réducteur M_{N1} [daN m]	85	105	125	150	180	210	250
	3	7,4	7,4	32,4	32,4	32,4	56

Surcharge maximum admissible $1,7 \cdot M_{N1}$

Wellenende - Shaft end - Bout d'arbre



Schnellaufendes Wellenende - High speed shaft end - Bout d'arbre rapide

Wellenende Shaft end Bout d'arbre			D ₁ ∅	Passfeder Parallel key Clavette b x h x l	Nut Keyway Rainure b t t ₁			
D ∅	E	d ∅			b	t	t ₁	
19	j 6	40	M 6	20	6 x 6 x 36	6	3,5	21,7
24	j 6	50	M 8	25	8 x 7 x 45	8	4	27,2
28	j 6	60	M 8	30	8 x 7 x 45	8	4	31,2
38	k 6	80	M 10	40	10 x 8 x 70	10	5	41,3
42	k 6	110	M 12	45	12 x 8 x 90	12	5	45,3
48	k 6	110	M 12	50	14 x 9 x 90	14	5,5	51,8
55	m 6	110	M 12	60	16 x 10 x 90	16	6	59,3

Langsamlaufende Hohlwelle
Hollow low speed shaft
Arbre lent creux

Bohrung Bore Alesage D ∅H7	Passfeder Parallel key Clavette b x h x l*	Nut Keyway Rainure b t t ₁		
38	10 x 8 x 90	10	5	41,3
45	14 x 9 x 100	14	5,5	48,8
55	16 x 10 x 125	16	6	59,3
60	18 x 11 x 140	18	7	64,4
70	20 x 12 x 160	20	7,5	74,9
85	22 x 14 x 180	22	9	90,4
100	28 x 16 x 220	28	10	106,4

* Empfohlene Länge
* Recommended length
* Longueur recommandée.

Maschinenzapfen

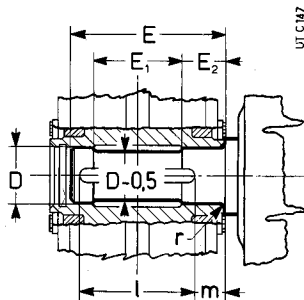
Die auf die Getriebehohlwelle aufgezo- genen Maschinenzapfen sollten unten- stehende Tabellenwerte aufweisen. Der Durchmesser des gegen das Getriebe anschlagenden Zapfenbundes muss $(1,12 \div 1,25) \cdot D$ sein. Weitere Angaben s. Kap. 10.

Driven machine pivot

Dimensions of the pivot to which the gear reducer's hollow output shaft is to be keyed are those recommended in the table below. The diameter of the pivot shoulder abutting with the gear reducer must be $(1,12 \div 1,25) \cdot D$. See ch. 10 for further details.

Pivot machine

Pour le pivot des machines sur lequel est monté l'arbre creux du réducteur, nous recommandons les dimensions reportées dans le tableau ci-dessus. Le diamètre de l'épaulement du pivot doit être $(1,12 \div 1,25) \cdot D$. Pour d'autres données, voir chap. 10.



Grösse Size Grandeur	D ∅ H 7/h6, j6, k6	E	E ₁	E ₂	l	m	r
85	38	103	54	26	90	7	1
105	45	118	57	32	100	9	1
125	55	135	66	36	125	5	1
150	60	149	68	43	140	5	1,5
180	70	179	90	47	160	10	1,5
210	85	212	115	51	180	16	1,5
250	100	246	120	66	220	13	2

10 - Aufstellung und Wartung

Das Getriebe an einen vibrationsfreien Ort aufstellen. Bei voraussichtlichen längeren Überbelastungen, Stoss- oder Blockierungsgefahr, müssen geeignete Motorschutzschalter, elektronische Drehmomentbegrenzer, hydraulische- und Sicherheitskupplungen, Kontrolleinheiten oder andere gleichwertige Schutzvorrichtungen eingebaut werden.

Getriebe derart verankern, dass die Drehmomentstütze nach dem Zugprinzip arbeitet (Freidrehung der langsamlaufenden Welle i. Uhrzeigersinn; Drehmomentstütze nach links; gegen Uhrzeigersinn: Drehmomentstütze nach rechts) und mit der die Mittelpunkte der langsamlaufenden Welle sowie die Drehmomentstützenbefestigung selbst schneidenden Gerade einen rechten Winkel bildet ($\pm 15^\circ$ Toleranz).

Dient die Drehmomentstütze zugleich als Riemenspanner, sollte der Antrieb nach der Drehmomentstützenrichtung erfolgen und mit der die Mittelpunkte der langsam- und schnelllaufenden Wellen schneidenden Gerade einen rechten Winkel bilden.

10 - Installation and maintenance

Mount the gear reducer so as not to receive vibrations. If overloads are envisaged for long periods of time, or if shocks or danger of jamming occur, motor-protection, fluid couplings, electronic torque limiters, safety couplings, control units or other similar devices should be fitted.

Anchor the gear reducer such that the torque arm operates by traction (low speed shaft free clockwise rotation: torque arm to the left; anti-clockwise rotation: arm to the right) and creates an angle of $90^\circ (\pm 15^\circ)$ with a line passing through the low speed shaft and arm anchor-point centres.

In those cases where the torque arm serves as belt-tensioner, the transmission-link will be best oriented as per the torque arm, so as to create an angle of 90° with a line passing through the low and high speed shaft centres.

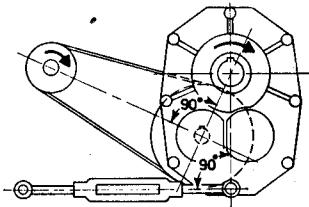
10 - Installation et entretien

Monter le réducteur de façon à lui éviter des vibrations. Si des surcharges de longue durée, des chocs ou dangers de blocage sont prévisibles, installer des protège-moteurs, des limiteurs électroniques du moment de torsion, des accouplements hydrauliques, de sécurité, des unités de contrôle ou autres dispositifs similaires.

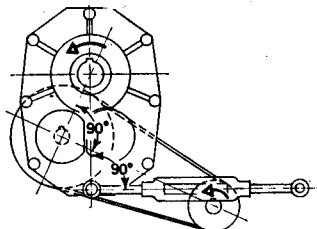
Fixer le réducteur de façon à ce que le bras de réaction travaille en traction (sens de rotation libre arbre lent horaire: bras de réaction à gauche, anti-horaire: à droite) et forme avec la droite passant par les centres de l'arbre lent et de l'attache du bras, un angle de 90° (tolérance $\pm 15^\circ$).

Quand le bras de réaction sert aussi pour tendre les courroies, il est préférable que la transmission soit orientée comme le bras de réaction (voir figure) et forme, avec la droite passant par les centres des arbres lent et rapide, un angle de 90° .

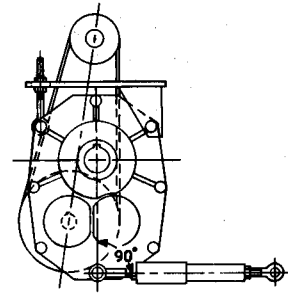
Empfohlene Anbaulagen — Recommended positioning — Positions de montage recommandées



Freidrehung i. Uhrzeigersinn
Clockwise free rotation
Rotation libre horaire



Freidrehung gegen Uhrzeigersinn
Anti-clockwise free rotation
Rotation libre anti-horaire



Elastische Drehmomentstütze
Flexible torque arm
Bras de réaction élastique

Bei Getrieben mit Rücklaufsperrung vor dem Start überprüfen, ob die jeweiligen Drehsinne von Getriebe, Motor und an-zutreibender Maschine übereinstimmen. Für die Bohrung der auf die Wellenenden aufzuziehenden Elemente wird die Toleranz H7 empfohlen. Für schnelllaufende Wellenenden mit $D \geq 38$ mm kann die Toleranz G7 gewählt werden, vorausgesetzt, dass mit gleichmässiger und leichter Belastung gearbeitet wird. Weitere Angaben siehe Tabelle «Schnelllaufendes Wellenende» (Kap. 9).

Vor der Montage alle Kontaktflächen gründlich reinigen und schmieren, um Fresserscheinungen und Berührungskorrosion zu vermeiden.

Sowohl die Montage als auch die Demontage werden mit Hilfe von Zugbolzen und Abziehern vorgenommen, indem man sich der Gewindebohrung am Wellenkopfe bedient; bei Passungen H7/m6 ($D \geq 55$ mm) hat sich eine Warmmontage als vorteilhaft erwiesen, wobei das aufzuziehende Element auf $80 \pm 100^\circ\text{C}$ erhitzt wird.

Where a gear reducer is fitted with back-stop, check before first starting that the direction of rotation of driven machine, gear reducer and motor all correspond correctly.

It is recommended that the bores of the parts keyed on the shaft ends should be machined to H7 tolerance; for high speed shaft ends having $D \geq 38$ mm, tolerance G7 is permissible provided that load is uniform and light. Other data are given in the «high speed shaft end» table (ch. 9).

Before mounting, clean mating surfaces thoroughly and lubricate against seizure and fretting corrosion.

Installing and removal should be carried out with puller and jacking-screw using the tapped hole in the shaft butt end; for H7/m6 fits ($D \geq 55$ mm) it is advisable that the part to be keyed be pre-heated to a temperature of $80 \pm 100^\circ\text{C}$.

Pour les réducteurs avec antidévier, contrôler — avant la mise en marche — que les sens de rotation de la machine à actionner, du réducteur et du moteur correspondent.

Il est recommandé d'usiner les trous des pièces à emmancher sur les bouts d'arbre selon la tolérance H7; pour bout d'arbre rapide avec $D \geq 38$ mm, la tolérance peut être G7 à condition que la charge soit uniforme et légère. Autres données selon le tableau «Bout d'arbre rapide» (chap. 9).

Avant de procéder au montage, bien nettoyer et lubrifier les surfaces de contact afin d'éviter le danger de grippage et l'oxydation de contact.

Le montage et le démontage s'effectuent à l'aide de tirants et d'extracteurs en utilisant le trou taraudé en tête en bout d'arbre; pour ajustement H7/m6 ($D \geq 55$ mm), il est conseillé d'effectuer le montage à chaud, portant l'organe à monter à la température de $80 \pm 100^\circ\text{C}$.

10 - Aufstellung und Wartung

Zur Montage und Demontage der Getriebe Schema unten befolgen.

Zur Axialbefestigung von Getrieben nach dem unten abgebildeten Schema vorgehen.

Bei Maschinenzapfen ohne Absatz (untere Schemahälfte), zwischen Sicherungsring und Zapfen Distanzbuchse einfügen.

Auf Anfrage (s.Kap. 11) ist die Scheibe zur Montage, Demontage und Getriebe-Axialbefestigung (Abmessungen s. Tabelle) erhältlich.

Die mit dem Sicherungsring in Berührung stehenden Teile sollen mit scharfen Kanten ausgeführt werden.

Grosse Size Grandeur	A	D Ø h11	D ₁ Ø	F	F ₁	h	n	Schraube - Bolt - Vis UNI 5737-65
85	18	38	27	M8	M6	12	6	M8 x 30
105	23	45	32	M10	M6	12	6	M10 x 35
125	29	55	41	M12	M8	14	6	M12 x 40
150	30	60	45	M12	M10	16	8	M12 x 40
180	36	70	54	M16	M12	19	8	M16 x 50
210	49	85	67	M20	M12	19	8	M20 x 60
250	56	100	81	M24	M16	24	11	M24 x 70

Der Maschinenzapfen, auf welchen die Hohlwelle des Getriebe Saufgezogen wird, sollte je nach Bedarf mit Toleranzen h6, j6 oder k6 ausgeführt werden. Weitere Angaben siehe Tabelle «Langsamlaufende Hohlwelle» und «Maschinenzapfen» (Kap. 9).

Bei Aufstellung im Freien muss Getriebe mit Rostschutz lackiert sein; bei Bedarf mit wasserabstossendem Fett überziehen (besonders wichtig bei rotierenden Dichtungsitzen).

Getriebe vor direkter Sonneneinstrahlung und extremen Witterungsverhältnissen schützen; letzterer Schutz ist bei senkrecht angeordneter langsamlaufender oder schnellaufender Welle unerlässlich.

Bei Umgebungstemperaturen über 40 °C oder unter 0 °C bitte rückfragen.

10 - Installation and maintenance

When installing and removing reducers proceed as per the drawing below.

The system shown below is good for the axial fastening of gear reducers. When the machine pivot has no shoulder (as in the lower half of the drawing) a spacer may be located between the circlip and the pivot itself.

A washer (see ch. 11) can be supplied for installation, removal and axial fastening purposes if requested (see table for dimensions). Parts making contact with the circlip must offer well-defined corners.

10 - Installation et entretien

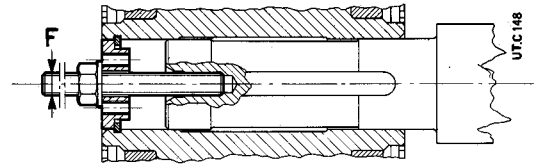
Pour monter ou démonter les réducteurs procéder comme le montre le schéma ci-dessous.

Pour la fixation axiale des réducteurs, on peut adopter le système illustré ci-dessous.

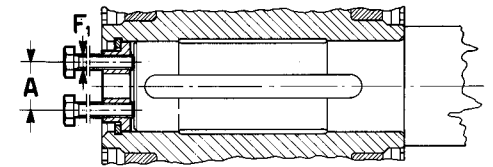
Lorsque le pivot de la machine est sans épaulement (moitié du bas du schéma), on peut placer une entretoise entre le circlip et l'arbre.

A disposition, sur demande (voir chap. 11), la rondelle de montage, de démontage et de fixation axiale du réducteur (dimensions voir tableau).

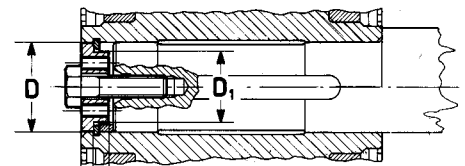
Les parties en contact avec le circlip doivent avoir leurs arêtes vives.



Montage - Installing - Montage



Demontage - Removing - Démontage



Axialbefestigung
 Axial fastening
 Fixation axiale

For the machine pivot where the hollow shaft of the gear reducer is to be keyed, h6, j6 or k6 tolerances are recommended (according to requirements). Other details are given in the «Hollow low speed shaft» and «Driven machine pivot» tables (ch. 9).

When installing in the open, protect the gear reducer with anti-rust paint. Added protection may be afforded by water-repellent grease (especially around the rotary seating of sealing rings).

The gear reducer should be protected, wherever possible, and by whatever appropriate means, from solar radiation and extremes of weather, this being necessary in particular where high or low speed shafts are vertically disposed.

For ambient temperatures greater than 40 °C or less than 0 °C, consult us.

Pour le pivot de la machine sur lequel est monté l'arbre creux du réducteur, nous recommandons les tolérances h6, j6 ou k6 selon les exigences. Autres dimensions selon les tableaux «Arbre lent creux» et «Pivot machine» (chap. 9).

Pour toute installation à ciel ouvert, passer sur le réducteur une couche de peinture anticorrosive et ajouter éventuellement de la graisse hydrofuge pour le protéger (surtout sur les portées roulantes des bagues d'étanchéité).

Protéger, pour autant que possible, le réducteur de toute exposition au soleil et des intempéries avec les artifices opportuns: cette dernière protection devient nécessaire lorsque les axes lent ou rapide sont verticaux.

Nous consulter pour toute température ambiante supérieure à 40 °C ou inférieure à 0 °C.

10 - Aufstellung und Wartung

Schmierung

Die Zahnradpaare sind ölbadeschmiert. Die Lager sind sowohl ölbadeschmiert als spritzgeschmiert. Davon ausgenommen sind die oberen Lager in Bauformen V1 u. V3, welche durch eine Pumpe geschmiert sind oder mit Fett dauergeschmiert sind (je nach Geschwindigkeit mit oder ohne NILOS Ring).

Die Getriebe, werden **ohne Öl** geliefert. Vor Inbetriebnahme **Mineralöl** (AGIP Blasia, ARAL Degol BG, BP-Energol GR-XP, ESSO Spartan EP, IP Mellana oil, MOBIL Mobilgear 600, SHELL Omala, TEXACO Meropa, TOTAL Carter EP) mit ISO-Viskositätsgrad laut Tafelwerte bis zum Ölstand auffüllen.

ISO-Viskositätsgrad

Mittelwert [cSt] der kinematischen Viskosität bei 40 °C.

Drehzahl n_2 min ⁻¹	Umbiegungstemperatur ¹⁾	
	0 ± 20 °C	10 ± 40 °C
> 22,4	150	220
22,4 ÷ 5,6	220	320
< 5,6	320	460

1) Temperaturüber- oder Unterschreitungen von 10 °C sind zugelassen.

Der in der Tafel angeführte **Abstand zwischen Ölwechseln** ist in Abwesenheit von Aussenverunreinigungen als Richtwert zu betrachten. Bei starken Überbelastungen, Richtwerte durch zwei teilen.

Öltemperatur [°C]	Abstand zwischen Ölwechseln [h]
≤ 65	8 000
65 ÷ 80	4 000
80 ÷ 95	2 000

Riementreibe und Radialbelastungen

Die Tabellenwerte beinhalten je Leistung und Motorenpolzahl die empfohlenen Antriebsriemenscheiben und ferner die Radialbelastungen auf den Wellenenden von Motor und Getriebe.

Die Antriebsberechnungen beruhen auf einem Betriebsfaktor von mindestens 1,4; zur Berechnung der Radialbelastungen ist man von nachstehender Formel ausgegangen:

$$F_{r1} = \frac{4\,775 \cdot P_1}{d \cdot n_1} \quad (\text{s. Kap. 7}).$$

Die Radialbelastung F_{r1} der treibenden Riemenscheibe muss kleiner oder gleich dem Tabellenwert in Kapitel 7 sein.

WICHTIG: für einen korrekten Betrieb und zur Vermeidung der Überbelastungen von Motor- und Getriebeaglern, Überstand minimal halten und Riemen mässig spannen.

10 - Installation and maintenance

Lubrication

Gear pairs are lubricated by oil-bath. Bearings are either oil-bathed or splashed, excepting upper bearings in mounting positions V1 and V3 which are lubricated by a pump or "life" grease-lubricated (with or without NILOS rings according to running speed).

Gear reducers are supplied **without oil**, and before being put into service should be filled to the level with **mineral oil** (AGIP Blasia, ARAL Degol BG, BP-Energol GR-XP, ESSO Spartan EP, IP Mellana oil, MOBIL Mobilgear 600, SHELL Omala, TEXACO Meropa, TOTAL Carter EP) having the ISO viscosity grade given in the table.

ISO viscosity grade

Mean kinematic viscosity [cSt] at 40 °C.

Speed n_2 min ⁻¹	Ambient temperature ¹⁾	
	0 ± 20 °C	10 ± 40 °C
> 22,4	150	220
22,4 ÷ 5,6	220	320
< 5,6	320	460

1) Peaks of 10 °C above and below the ambient temperature range are acceptable.

An overall guide to **oil-change intervals** is given in the table, and assumes pollution-free surroundings. Where heavy overloads are present, halve the value.

Oil Temperature [°C]	Oil-change interval [h]
≤ 65	8 000
65 ÷ 80	4 000
80 ÷ 95	2 000

Belt-drives and radial loads

The table indicates recommended drive-pulley sizes for different motor power ratings and number of poles, and gives the shaft-end radial load produced at both motor and gear reducer.

Drive component sizes assume a service factor of at least 1,4; radial loads are calculated using the formula:

$$F_{r1} = \frac{4\,775 \cdot P_1}{d \cdot n_1} \quad (\text{see ch. 7}).$$

Radial load F_{r1} , for the drive-pulley size selected must be less than or equal to the permissible value given in the table in ch. 7.

IMPORTANT: to ensure the belt-drive's good running, and avoid overload on motor and gear reducer bearings, reduce overhang to the minimum obtainable and do not overtighten the belt.

10 - Installation et entretien

Lubrification

La lubrification des engrenages se fait par bain d'huile.

Les roulements sont lubrifiés par bain d'huile ou par barbotage, à l'exception des roulements supérieurs, positions de montage V1 et V3, qui sont lubrifiés par une pompe ou bien graissés "à vie" (avec ou sans bague NILOS selon la vitesse).

Les réducteurs sont fournis **sans huile**: avant de les mettre en marche, verser de l'**huile minérale** jusqu'au niveau (AGIP Blasia, ARAL Degol BG, BP-Energol GR-XP, ESSO Spartan EP, IP Mellana oil, MOBIL Mobilgear 600, SHELL Omala, TEXACO Meropa, TOTAL Carter EP). L'huile doit avoir le degré de viscosité ISO indiqué au tableau.

Degré de viscosité ISO

Valeur moyenne [cSt] de la viscosité cinématique à 40 °C.

Vitesse n_2 min ⁻¹	Température ambiante ¹⁾	
	0 ± 20 °C	10 ± 40 °C
> 22,4	150	220
22,4 ÷ 5,6	220	320
< 5,6	320	460

1) L'on admet des pointes de température de 10 °C en plus ou en moins.

De façon indicative l'**intervalle de lubrification** en l'absence de pollution provenant de l'extérieur, est celui qui figure au tableau. En cas de fortes surcharges, diminuer les valeurs de moitié.

Température huile [°C]	Intervalle de lubrification [h]
≤ 65	8 000
65 ÷ 80	4 000
80 ÷ 95	2 000

Transmission à courroie et charges radiales

Le tableau indique, pour les différentes puissances et polarités moteurs, les poulies motrices recommandées et les charges radiales résultant sur les extrémités d'arbre du moteur et du réducteur.

Les transmissions ont été calculées sur la base d'un facteur de service d'au moins 1,4; les charges radiales ont été calculées sur la base de la formule:

$$F_{r1} = \frac{4\,775 \cdot P_1}{d \cdot n_1} \quad (\text{voir chap. 7}).$$

La charge radiale F_{r1} , correspondant à la poulie motrice choisie, doit être inférieure ou égale à celle admise dans le tableau du chap. 7.

IMPORTANT: pour le bon fonctionnement de la transmission et pour ne pas surcharger les roulements du moteur et du réducteur, réduire au minimum la saillie et ne pas tendre excessivement les courroies.



Motor Motor Moteur Größe u. Polzahl Size and no. of poles Grandeur et n. pôles	Antriebsriemenscheibe: Riemenanzahl u. Profil Teilkreisdurchm. d [mm].						Radialbelastung F_{r1} [daN]					
	Drive pulley: belt number and-section, pitch diameter d [mm].						Radial load F_{r1} [daN]					
P_1 kW	d	F_{r1}	d	F_{r1}	d	F_{r1}	d	F_{r1}	d	F_{r1}	d	F_{r1}
0,55	80 A 4	2 Z 71	26,5	2 Z 80	23,6	1 Z 90	21,2	1 Z 100	19	1 Z 112	17	
	80 B 6	2 Z 80	37,5	2 Z 90	33,5	2 Z 100	30	2 Z 112	26,5	2 Z 125	23,6	
0,75	80 A 2	2 Z 71	18	2 Z 80	16	1 Z 90	14	1 Z 100	12,5	1 Z 112	11,2	
	80 B 4	2 Z 71	35,5	2 Z 80	31,5	2 Z 90	28	2 Z 100	25	1 Z 112	22,4	
	90 S 6	2 A 90	45	2 A 100	40	1 A 112	35,5	1 A 125	31,5	1 A 140	28	
1,1	80 B 2	2 Z 71	26,5	2 Z 80	23,6	2 Z 90	21,2	1 Z 100	19	1 Z 112	17	
	90 S 4	2 A 90	42,5	2 A 100	37,5	2 A 112	33,5	1 A 125	30	1 A 140	26,5	
	90 L 6	2 A 90	67	2 A 100	60	2 A 112	53	2 A 125	47,5	1 A 140	42,5	
1,5	90 S 2	2 A 90	28	2 A 100	25	1 A 112	22,4	1 A 125	20	1 A 140	18	
	90 L 4	2 A 90	56	2 A 100	50	2 A 112	45	2 A 125	40	1 A 140	35,5	
	100 L 6	3 A 90	90	3 A 100	80	2 A 112	71	2 A 125	63	2 A 140	56	
2,2	90 L 2	2 A 90	42,5	2 A 100	37,5	2 A 112	33,5	2 A 125	30	1 A 140	26,5	
	100 Lr 4	3 A 90	85	3 A 100	75	3 A 112	67	2 A 125	60	2 A 140	53	
	112 M 6	3 A 112	106	3 A 125	95	3 A 140	85	2 A 160	75	2 A 180	67	
3	100 L 2	3 A 90	56	3 A 100	50	2 A 112	45	2 A 125	40	2 A 140	35,5	
	100 L 4	3 A 112	90	3 A 125	80	2 A 140	71	2 A 160	63	2 A 180	56	
	132 S 6	3 SPA 100	160	3 SPA 112	140	2 SPA 125	125	2 SPA 140	112	2 SPA 160	100	
4	112 M 2	3 A 100	67	3 A 112	60	2 A 125	53	2 A 140	47,5	2 A 160	42,5	
	112 M 4	3 A 125	106	3 A 140	95	3 A 160	85	2 A 180	75	2 A 200	67	
	132 Mr 6	3 SPA 112	190	3 SPA 125	170	2 SPA 140	150	2 SPA 160	132	2 SPA 180	118	
5,5	132 S 2	3 SPA 100	95	3 SPA 112	85	2 SPA 125	75	2 SPA 140	67	2 SPA 160	60	
	132 S 4	3 SPA 112	170	3 SPA 125	150	2 SPA 140	132	2 SPA 160	118	2 SPA 180	106	
	132 M 6	3 SPA 140	212	3 SPA 160	190	2 SPA 180	170	2 SPA 200	150	2 SPA 224	132	
7,5	132 M 2	3 SPA 112	112	3 SPA 125	100	2 SPA 140	90	2 SPA 160	80	2 SPA 180	71	
	132 M 4	3 SPA 125 ¹⁾	200	3 SPA 140	180	2 SPA 160	160	2 SPA 180	140	2 SPA 200	125	
	160 M 6	3 SPA 160	250	3 SPA 180	224	3 SPA 200	200	2 SPA 224	180	2 SPA 250	160	
11	160 M 2	3 SPA 125	150	3 SPA 140	132	2 SPA 160	118	2 SPA 180	106	2 SPA 200	95	
	160 M 4	3 SPA 160	236	3 SPA 180	212	3 SPA 200	190	2 SPA 224	170	2 SPA 250	150	
	160 L 6	3 SPA 200	300	3 SPA 224	265	3 SPA 250	236	2 SPA 280	212	2 SPA 315	190	
15	160 L 2	3 SPA 140	180	3 SPA 160	160	3 SPA 180	140	2 SPA 200	125	2 SPA 224	112	
	160 L 4	3 SPA 180	280	3 SPA 200	250	3 SPA 224	224	3 SPA 250	200	2 SPA 280	180	
	180 L 6	4 SPA 200	400	4 SPA 224	355	4 SPA 250	315	3 SPA 280	280	3 SPA 315	250	
18,5	160 L 2	3 SPA 160	200	3 SPA 180	180	3 SPA 200	160	3 SPA 224	140	2 SPA 250	125	
	180 M 4	4 SPA 180	355	4 SPA 200	315	4 SPA 224	280	3 SPA 250	250	3 SPA 280	224	
	200 Lr 6	4 SPB 200	500	4 SPB 224	450	3 SPB 250	400	3 SPB 280	355	3 SPB 315	315	
22	180 M 2	4 SPA 160	236	4 SPA 180	212	3 SPA 200	190	3 SPA 224	170	3 SPA 250	150	
	180 L 4	4 SPA 200	375	4 SPA 224	335	4 SPA 250	300	3 SPA 280	265	3 SPA 315	236	
	200 L 6	4 SPB 224	530	4 SPB 250	475	3 SPB 280	425	3 SPB 315	375	3 SPB 355	335	
30	200 L 4	4 SPB 224	450	4 SPB 250	400	3 SPB 280	355	3 SPB 315	315	3 SPB 355	280	
	225 M 6	5 SPB 250	630	5 SPB 280	560	4 SPB 315	500	4 SPB 355	450	4 SPB 400	400	
37	225 S 4	5 SPB 224	560	5 SPB 250	500	4 SPB 280	450	4 SPB 315	400	4 SPB 355	355	
	250 M 6	6 SPB 250	800	6 SPB 280	710	5 SPB 315	630	5 SPB 355	560	5 SPB 400	500	
45	225 M 4	5 SPB 250	600	5 SPB 280	530	4 SPB 315	475	4 SPB 355	425	4 SPB 400	375	
55	250 M 4	6 SPB 250	750	6 SPB 280	670	5 SPB 315	600	5 SPB 355	530	5 SPB 400	475	

1) Nicht bei Motorgröße 132L 4 Leistung 9,2 kW:
 $d \geq 140$ mm.

1) Not valid for motor size 132L 4 power rating 9,2 kW:
 $d \geq 140$ mm.

1) Pas valables pour moteur grandeur 132L 4
puissance 9,2 kW: $d \geq 140$ mm.

Bandbreite Riemenscheiben: **1 Z** 16, **2 Z** 28; **1 A** 20, **2 A-2 SPA** 35, **3 A-3 SPA** 50, **4 SPA** 65; **3 SPB** 63, **4 SPB** 82, **5 SPB** 101, **6 SPB** 120.

Pulley facewidth: **1 Z** 16, **2 Z** 28; **1 A** 20, **2 A-2 SPA** 35, **3 A-3 SPA** 50, **4 SPA** 65; **3 SPB** 63, **4 SPB** 82, **5 SPB** 101, **6 SPB** 120.

Largeur bande poulies: **1 Z** 16, **2 Z** 28; **1 A** 20, **2 A-2 SPA** 35, **3 A-3 SPA** 50, **4 SPA** 65; **3 SPB** 63, **4 SPB** 82, **5 SPB** 101, **6 SPB** 120.

11 - Sonderausführungen und Zubehör

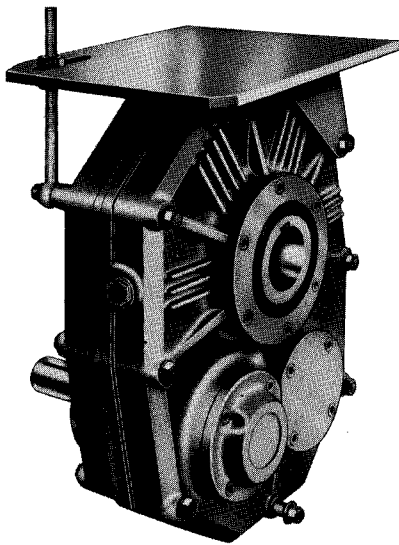
Motorgrundplatte und elastische Drehmomentstütze

Aufsteckgetriebe sind mit angelenkter Motorgrundplatte erhältlich (Motorgrösse s. Tafel); hierbei Drehmomentstütze durch Bügel ersetzen.

Zusatz zur **Bestellbezeichnung: Motorgrundplatte.**

Zur Stossabdämpfung sind Aufsteckgetriebe der Grösse 125...250 mit elastischer Drehmomentstütze lieferbar; Sicherheitsvorrichtungen gegen evtl. Überbelastungen sind nachrüstbar.

Zusatz zur **Bestellbezeichnung: Elastische Drehmomentstütze**



11 - Non-standard designs and accessories

Motor-mounting and flexible torque arm

Shaft mounted gear reducers can be supplied with a hinged motor-mounting (see table for motor size).

In this instance the torque arm can be replaced by a simple anchor link.

Supplementary description when ordering by **designation: motor-mounting.**

Shaft mounted gear reducers sizes 125...250 can be supplied with a flexible torque arm to assist shock-absorption; safety devices may be installed to prevent accidental overloading.

Supplementary description when ordering by **designation: flexible torque arm.**

11 - Exécutions spéciales et accessoires

Support moteur et bras de réaction élastique

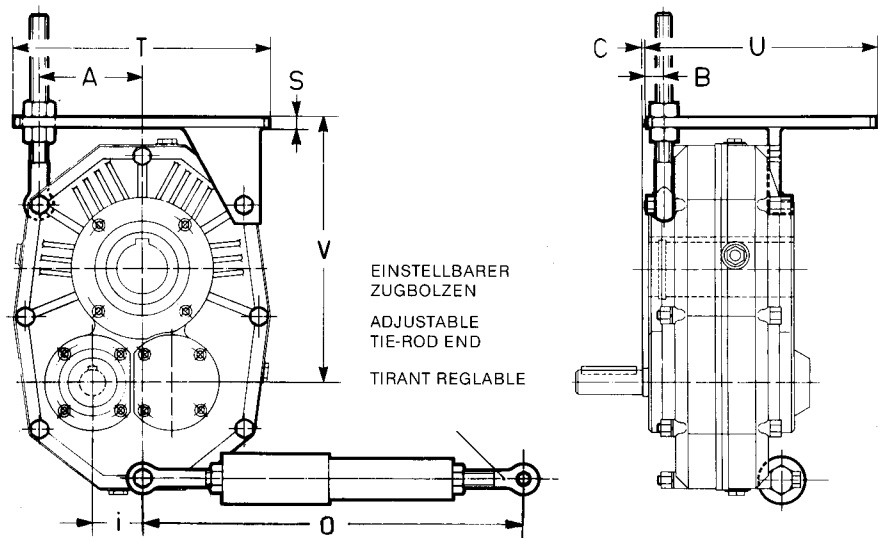
Les réducteurs pendulaires peuvent être fournis avec support moteur à charnière (grandeur moteur indiquée dans le tableau).

Dans ce cas, le bras de réaction peut être substitué par un simple étrier.

Description supplémentaire à la **désignation** pour la commande: **support moteur.**

Les réducteurs pendulaires grandeurs 125...250 peuvent être fournis avec bras de réaction élastique pour amortir les chocs; il est possible d'installer des dispositifs de sécurité contre des surcharges accidentelles.

Description supplémentaire à la **désignation** pour la commande: **bras de réaction élastique.**



Getriebe-grösse Gear reducer size Grandeur réducteur	Max. Motorgrösse Max. motor size Grandeur max moteur	A	B	C	i	O	S	T	U	V
85	100 L B3	84	15	4	39	—	8	215	220	210
105	112 M B3	94	15	3	44,6	—	8	230	230	245
125	132 M B3	108	18,5	0	53	410 ÷ 510	10	265	290	280
150	160 M B3	135	18,5	2	65	410 ÷ 510	10	320	350	335
180	180 M B3	163	20	6	80	580 ÷ 680	12	380	390	400
210	200 L B3	194	25	0	95	580 ÷ 680	14	455	470	465
250	225 M B3	233	25	5	112	580 ÷ 680	16	530	500	540

Fehlende Angaben s. unter Kap. 8.

See ch. 8 for remaining dimensions.

Pour les dimensions manquantes voir chap. 8.

Scheibe z. langsamlaufenden Hohlwelle

Alle Getriebe sind mit Scheibe, Sprengring und Fixierschraube für axiale Befestigung (s. Kap. 10) erhältlich. Zusatz zur **Bestellbezeichnung: Scheibe z. langsamlaufenden Hohlwelle.**

Hollow low speed shaft washer

All gear reducers can be supplied with washer, circlip and bolt for axial fastening (see ch. 10). Supplementary description when ordering by **designation: hollow low speed shaft washer.**

Rondelle arbre lent creux

Tous les réducteurs sont disponibles dotés de rondelle, de circlip et de vis de fixation axiale (voir chap. 10). Description supplémentaire à la **désignation** pour la commande: **rondelle arbre lent creux.**

Verschiedenes

— Lackierung und Spezialdichtringe.

Miscellaneous

— special paint and sealing rings.

Divers

— peinture et bagues d'étanchéité spéciales.

12 - Technische Formeln

Wichtigste Formeln für mechanische Getriebe nach dem Technischen Maßsystem und dem Internationalen Einheitensystem (SI).

Größe	Size	Grandeur
Anlauf- oder Auslaufzeit in Abhängigkeit von einer Beschleunigung oder Verzögerung, von einem Anlauf oder Bremsmoment	starting or stopping time as a function of an acceleration or deceleration, of a starting or braking torque	temps de démarrage ou d'arrêt, en fonction d'une accélération ou décélération, d'un moment de démarrage ou de freinage
Geschwindigkeit bei Drehbewegung	velocity in rotary motion	vitesse dans le mouvement de rotation
Drehzahl n, Winkelgeschwindigkeit ω	speed n and angular velocity ω	vitesse n et vitesse angulaire ω
Beschleunigung oder Verzögerung in Abhängigkeit von einer Anlauf- oder Auslaufzeit	acceleration or deceleration as a function of a starting or stopping time	accélération ou décélération en fonction d'un temps de démarrage ou d'arrêt
Winkelbeschleunigung oder -Verzögerung in Abhängigkeit von einer Anlauf- oder Auslaufzeit, von einem Anlauf- oder Bremsmoment	angular acceleration or deceleration as a function of a starting or stopping time, of a starting or braking torque	accélération ou décélération angulaire en fonction d'un temps de démarrage ou d'arrêt, d'un moment de démarrage ou de freinage
Anlauf- oder Auslaufweg in Abhängigkeit von einer Beschleunigung oder Verzögerung, einer End- oder Anfangsgeschwindigkeit	starting or stopping distance as a function of an acceleration or deceleration, of a final or initial velocity	espace de démarrage ou d'arrêt, en fonction d'une accélération ou décélération, d'une vitesse finale ou initiale
Anlauf- oder Auslaufwinkel in Abhängigkeit von einer Winkelbeschleunigung oder -Verzögerung, einer endenden oder anfänglichen Winkelgeschwindigkeit	starting or stopping angle as a function of an angular acceleration or deceleration, of a final or initial angular velocity	angle de démarrage ou d'arrêt, en fonction d'une accélération ou décélération angulaire, d'une vitesse angulaire finale ou initiale
Masse	mass	masse
Gewicht (Gewichtskraft)	weight (force)	poinds (force)
Kraft bei senkrechter (Anheben), waagerechter geneigter Linearbewegung (μ = Reibungszahl; φ = Neigungswinkel)	force in vertical (lifting), horizontal, inclined motion of translation (μ = coefficient of friction; φ = angle of inclination)	force dans le mouvement de translation vertical (levage), horizontal, incliné; (μ = coefficient de frottement; φ = angle d'inclinaison).
Schwungmoment Gd^2 , Massenträgheitsmoment J infolge einer Linearbewegung (numerisch gilt $J = \frac{Gd^2}{4}$)	dynamic moment Gd^2 , moment of inertia J due to a motion of translation (numerical-ly $J = \frac{Gd^2}{4}$)	moment dynamique Gd^2 , moment d'inertie J du à un mouvement de translation (numériquement $J = \frac{Gd^2}{4}$)
Drehmoment in Abhängigkeit von einer Kraft, einem Schwung- oder Maßenträgheitsmoment, einer Leistung	torque as a function of a force, of a dynamic moment or of a moment of inertia, of a power	moment de torsion en fonction d'une force, d'un moment dynamique ou d'inertie, d'une puissance
Arbeit, Energie der Linear- oder Drehbewegung	work, energy in motion of translation, in rotary motion	travail, énergie dans le mouvement de translation, de rotation
Leistung der Linear- oder Drehbewegung	power in motion of translation, in rotary motion	puissance dans le mouvement de translation, de rotation
Leistung, die an der Welle eines Einphasenmotors abgegeben wird ($\cos \varphi$ = Leistungsfaktor)	power available at the shaft of a single-phase motor ($\cos \varphi$ = power factor)	puissance disponible à l'arbre d'un moteur monophasé ($\cos \varphi$ = facteur de puissance)
Leistung, die an der Welle eines Drehstrommotors abgegeben wird	power available at the shaft of a three-phase motor	puissance disponible à l'arbre d'un moteur triphasé

12 - Technical formulae

Principal formulae concerning mechanical drives, according to Technical System and International Unit System (SI).

Technisches Maßsystem With Technical System Avec Système Technique
$t = \frac{Gd^2 \cdot n}{375 \cdot M}$ [s]
$v = \frac{\pi \cdot d \cdot n}{60} = \frac{d \cdot n}{19,1}$ [m/s]
$n = \frac{60 \cdot v}{\pi \cdot d} = \frac{19,1 \cdot v}{d}$ [min ⁻¹]
$a = \frac{v}{t}$ [m/s ²]
$\alpha = \frac{n}{9,55 \cdot t}$ [rad/s ²]
$\alpha = \frac{39,2 \cdot M}{Gd^2}$ [rad/s ²]
$s = \frac{a \cdot t^2}{2}$ [m]
$s = \frac{v \cdot t}{2}$ [m]
$\varphi = \frac{\alpha \cdot t^2}{2}$ [rad]
$\varphi = \frac{n \cdot t}{19,1}$ [rad]
$m = \frac{G}{g}$ [$\frac{\text{kgf s}^2}{\text{m}}$]
$F = G$ [kgf]
$F = \mu \cdot G$ [kgf]
$F = G (\mu \cdot \cos \varphi + \sin \varphi)$ [kgf]
$Gd^2 = \frac{365 \cdot G \cdot v^2}{n^2}$ [kgf m ²]
$M = \frac{F \cdot d}{2}$ [kgf m]
$M = \frac{Gd^2 \cdot n}{375 \cdot t}$ [kgf m]
$M = \frac{716 \cdot P}{n}$ [kgf m]
$W = \frac{G \cdot v^2}{19,6}$ [kgf m]
$W = \frac{Gd^2 \cdot n^2}{7160}$ [kgf m]
$P = \frac{F \cdot v}{75}$ [CV]
$P = \frac{M \cdot n}{716}$ [CV]
$P = \frac{U \cdot I \cdot \eta \cdot \cos \varphi}{736}$ [CV]
$P = \frac{U \cdot I \cdot \eta \cdot \cos \varphi}{425}$ [CV]

12 - Formules techniques

Formules principales, relatives aux transmissions mécaniques, selon le Système Technique et le Système International d'Unités (SI).

SI-Einheiten With SI System Avec Système SI
$t = \frac{v}{a}$ [s]
$t = \frac{J \cdot \omega}{M}$ [s]
$v = \omega \cdot r$ [m/s]
$\omega = \frac{v}{r}$ [rad/s]
$a = \frac{v}{t}$ [m/s ²]
$\alpha = \frac{\omega}{t}$ [rad/s ²]
$\alpha = \frac{M}{J}$ [rad/s ²]
$s = \frac{a \cdot t^2}{2}$ [m]
$s = \frac{v \cdot t}{2}$ [m]
$\varphi = \frac{\alpha \cdot t^2}{2}$ [rad]
$\varphi = \frac{\omega \cdot t}{2}$ [rad]
m ist die Maßeinheit [kg] m is the unit of mass [kg] m est l'unité de masse [kg]
G ist die Gewichtseinheit (Gewichtskraft) [kgf] G is the unit of weight (force) [kgf] G est l'unité de poids (force) [kgf]
$G = m \cdot g$ [N]
$F = m \cdot g$ [N]
$F = \mu \cdot m \cdot g$ [N]
$F = m \cdot g (\mu \cdot \cos \varphi + \sin \varphi)$ [N]
$J = \frac{m \cdot v^2}{\omega^2}$ [kg m ²]
$M = F \cdot r$ [N m]
$M = \frac{J \cdot \omega}{t}$ [N m]
$M = \frac{P}{\omega}$ [N m]
$W = \frac{m \cdot v^2}{2}$ [J]
$W = \frac{J \cdot \omega^2}{2}$ [J]
$P = F \cdot v$ [W]
$P = M \cdot \omega$ [W]
$P = U \cdot I \cdot \eta \cdot \cos \varphi$ [W]
$P = 1,73 \cdot U \cdot I \cdot \eta \cdot \cos \varphi$ [W]



Rossi
Habasit Group

Solutions for
an evolving
industry

Rossi S.p.A.

Via Emilia Ovest 915/A
41123 Modena - Italy

Phone +39 059 33 02 88

info@rossi.com
www.rossi.com

© Rossi S.p.A. Rossi reserves the right to make any modification whenever to this publication contents. The information given in this document only contains general descriptions and/or performance features which may not always specifically reflect those described.

The Customer is responsible for the correct selection and application of product in view of its industrial and/or commercial needs, unless the use has been recommended by technical qualified personnel of Rossi, who were duly informed about Customer's application purposes. In this case all the necessary data required for the selection shall be communicated exactly and in writing by the Customer, stated in the order and confirmed by Rossi. The Customer is always responsible for the safety of product applications. Every care has been taken in the drawing up of the catalog to ensure the accuracy of the information contained in this publication, however Rossi can accept no responsibility for any errors, omissions or outdated data. Due to the constant evolution of the state of the art, Rossi reserves the right to make any modification whenever to this publication contents. The responsibility for the product selection is of the Customer, excluding different agreements duly legalized in writing and undersigned by the Parties.