

IB/IBR Series

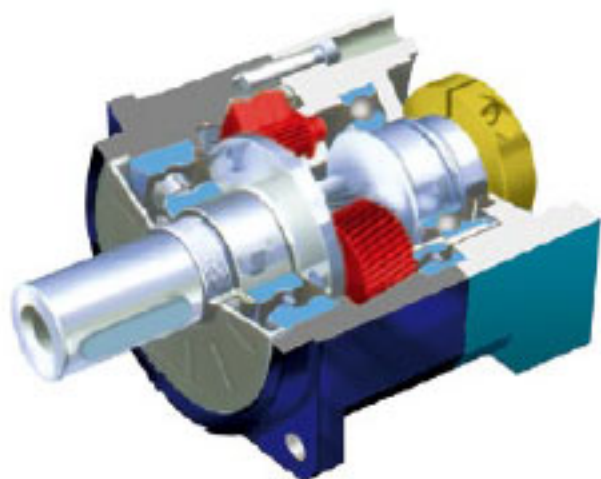
更精密 • 高鋼性



我們關注和尊重您在個性化產品方面的自由選擇



Notes of product ordering
減速機選用訂購說明



IB series

Precision Planetary Gear Boxes

Ratio/減速比	$i=3:1\sim 100:1$
Backlash/回程間隙	$< 2 \text{ arcmin}$
Output torque/轉矩	$\sim 2,000\text{N.m}$
Frame size/機型號	IB 042~IB 220

ordering code 訂貨代碼/型號標注說明

IB	90	L2	32	P2	S2	MOTOR
MODEL 系列代號	SIZE 規格	STAGE 段數/級數	Ratio i 減速比 i :	Backlash 背隙	Output 輸出安裝型式	Input 電機品牌型號
	042 060 090 115 142 180 220	L1: 1段/級 L2: 2段/級 L3: 3段/級 L4: 4段/級	L1: 3, 4, 5, 6, 8, 10 L2: 9, 12, 15, 16, 18, 20, 24, 25, 30, 32, 36, 40, 48, 64, 100	P0: 超精密 P1: 精密 P2: 標準	S1: shaft 光軸 S2: shaft with key 單鍵軸 S3: splined shaft 花鍵軸 K1: Hollow shaft 光孔 (外配脹緊套) K2: Hollow with key 單鍵孔 K3: SWpline hollow 花鍵孔 T: Special require 用戶特殊要求	請告知選用電機 品牌、規格型號 或者電機輸出端 尺寸
					Standard connection if no mark 不標注為標準S2型單鍵實軸法蘭連接	



IBR series

Precision Planetary Gear Boxes

Ratio/減速比	$i=3:1\sim 100:1$
Backlash/回程間隙	$< 4 \text{ arcmin}$
Output torque/轉矩	$\sim 2,000\text{N.m}$
Frame size/機型號	IBR 042~IBR 220

ordering code 訂貨代碼/型號標注說明

IBR	90	L2	32	P2	S2	MOTOR
MODEL 系列代號	SIZE 規格	STAGE 段數/級數	Ratio i 減速比 i :	Backlash 背隙	Output 輸出安裝型式	Input 電機品牌型號
	042 060 090 115 142 180 220	L1: 1段/級 L2: 2段/級 L3: 3段/級 L4: 4段/級	L1: 3, 4, 5, 6, 8, 10 L2: 9, 12, 15, 16, 18, 20, 24, 25, 30, 32, 36, 40, 48, 64, 100	P0: 超精密 P1: 精密 P2: 標準	S1: shaft 光軸 S2: shaft with key 單鍵軸 S3: splined shaft 花鍵軸 K1: Hollow shaft 光孔 (外配脹緊套) K2: Hollow with key 單鍵孔 K3: SWpline hollow 花鍵孔 T: Special require 用戶特殊要求	請告知選用電機 品牌、規格型號 或者電機輸出端 尺寸
					Standard connection if no mark 不標注為標準S2型單鍵實軸法蘭連接	

減速機技術指標

減速機性能資料

規格	節數 ¹	減速比	IB042	IB060	IB060A	IB090	IB090A	IB115	IB142	IB180	IB220	
額定輸出力矩T _{2n}	1	3	20	55	-	130	-	208	342	588	1,140	
		4	19	50	-	140	-	290	542	1,050	1,700	
		5	22	60	-	160	-	330	650	1,200	2,000	
		6	20	55	-	150	-	310	600	1,100	1,900	
		7	19	50	-	140	-	300	550	1,100	1,800	
		8	17	45	-	120	-	260	500	1,000	1,600	
		9	14	40	-	100	-	230	450	900	1,500	
		10	14	40	-	100	-	230	450	900	1,500	
		2	15	20	55	55	130	130	208	342	588	1,140
			20	19	50	50	140	140	290	542	1,050	1,700
	25		22	60	60	160	160	330	650	1,200	2,000	
	30		20	55	55	150	150	310	600	1,100	1,900	
	35		19	50	50	140	140	300	550	1,100	1,800	
	40		17	45	45	120	120	260	500	1,000	1,600	
	45		14	40	40	100	100	230	450	900	1,500	
	50		22	60	60	160	160	330	650	1,200	2,000	
	60		20	55	55	150	150	310	600	1,100	1,900	
	70		19	50	50	140	140	300	550	1,100	1,800	
	80	17	45	45	120	120	260	500	1,000	1,600		
	90	14	40	40	100	100	230	450	900	1,500		
100	14	40	40	100	100	230	450	900	1,500			
急停扭矩T _{2NOT} ³	Nm	1,2	3-100	3倍額定輸出力矩								
額定輸入轉矩n _{1N}	rpm	1,2	3-100	5,000	5,000	5,000	4,000	4,000	4,000	3,000	3,000	2,000
最大輸入轉矩n _{1S}	rpm	1,2	3-100	10,000	10,000	10,000	8,000	8,000	8,000	6,000	6,000	4,000
超精密背隙P0	arcmin	1	3-10	-	-	-	≤1	≤1	≤1	≤1	≤1	≤1
		2	15-100	-	-	-	-	-	≤3	≤3	≤3	≤3
精密背隙P1	arcmin	1	3-10	≤3	≤3	≤3	≤3	≤3	≤3	≤3	≤3	≤3
		2	15-100	≤5	≤5	≤5	≤5	≤5	≤5	≤5	≤5	≤5
標準背隙P2	arcmin	1	3-10	≤5	≤5	≤5	≤5	≤5	≤5	≤5	≤5	≤5
		2	15-100	≤7	≤7	≤7	≤7	≤7	≤7	≤7	≤7	≤7
扭轉剛性	Nm/arcmin	1,2	3-100	3	7	7	14	14	25	50	145	225
容許徑向力F _{2a} ²	N	1,2	3-100	780	1,530	1,530	3,250	3,250	6,700	9,400	14,500	50,000
容許軸向力F _{2a1} ²	N	1,2	3-100	250	630	630	1,300	1,300	3,000	4,000	6,200	35,000
容許軸向力F _{2a2} ²	N	1,2	3-100	390	765	765	1,625	1,625	3,350	4,700	7,250	25,000
使用壽命	hr	1,2	3-100	20,000*								
效率η	%	1	3-10	≥97%								
		2	15-100	≥94%								
重量	kg	1	3-10	0.5	1.3	-	3.7	-	7.8	14.5	29	48
		2	15-100	0.8	1.5	1.9	4.1	5.3	9	17.5	33	60
使用溫度	℃	1,2	3-100	-10℃~+90℃								
潤滑		1,2	3-100	合成潤滑油脂 (NYOGEL 792D)								
防護等級		1,2	3-100	IP65								
安裝方向		1,2	3-100	任意方向								
噪音值 (n ₁ =3000rpm, 無負載)	dB(A)	1,2	3-100	≤56	≤58	≤60	≤60	≤63	≤63	≤65	≤67	≤70

減速機轉動慣量

規格	節數	減速比 ¹	IB042	IB060	IB060A	IB090	IB090A	IB115	IB142	IB180	IB220	
轉動慣量J ₁	1	3	0.03	0.16	-	0.61	-	3.25	9.21	28.98	69.61	
		4	0.03	0.14	-	0.48	-	2.74	7.54	23.67	54.37	
		5	0.03	0.13	-	0.47	-	2.71	7.52	23.29	53.27	
		6	0.03	0.13	-	0.45	-	2.65	7.25	22.75	51.72	
		7	0.03	0.13	-	0.45	-	2.62	7.14	22.48	50.97	
		8	0.03	0.13	-	0.44	-	2.58	7.07	22.59	50.84	
		9	0.03	0.13	-	0.44	-	2.57	7.04	22.53	50.63	
		10	0.03	0.13	-	0.44	-	2.57	7.03	22.51	50.56	
		2	15	0.03	0.03	0.13	0.13	0.47	0.47	2.71	7.42	23.29
			20	0.03	0.03	0.13	0.13	0.47	0.47	2.71	7.42	23.29
	25		0.03	0.03	0.13	0.13	0.47	0.47	2.71	7.42	23.29	
	30		0.03	0.03	0.13	0.13	0.47	0.47	2.71	7.42	23.29	
	35		0.03	0.03	0.13	0.13	0.47	0.47	2.71	7.42	23.29	
	40		0.03	0.03	0.13	0.13	0.47	0.47	2.71	7.42	23.29	
	45		0.03	0.03	0.13	0.13	0.47	0.47	2.71	7.42	23.29	
	50		0.03	0.03	0.13	0.13	0.44	0.44	2.57	7.03	22.51	
	60		0.03	0.03	0.13	0.13	0.44	0.44	2.57	7.03	22.51	
	70		0.03	0.03	0.13	0.13	0.44	0.44	2.57	7.03	22.51	
	80	0.03	0.03	0.13	0.13	0.44	0.44	2.57	7.03	22.51		
	90	0.03	0.03	0.13	0.13	0.44	0.44	2.57	7.03	22.51		
100	0.03	0.03	0.13	0.13	0.44	0.44	2.57	7.03	22.51			

1.減速比 (i=N_{in}/N_{out})

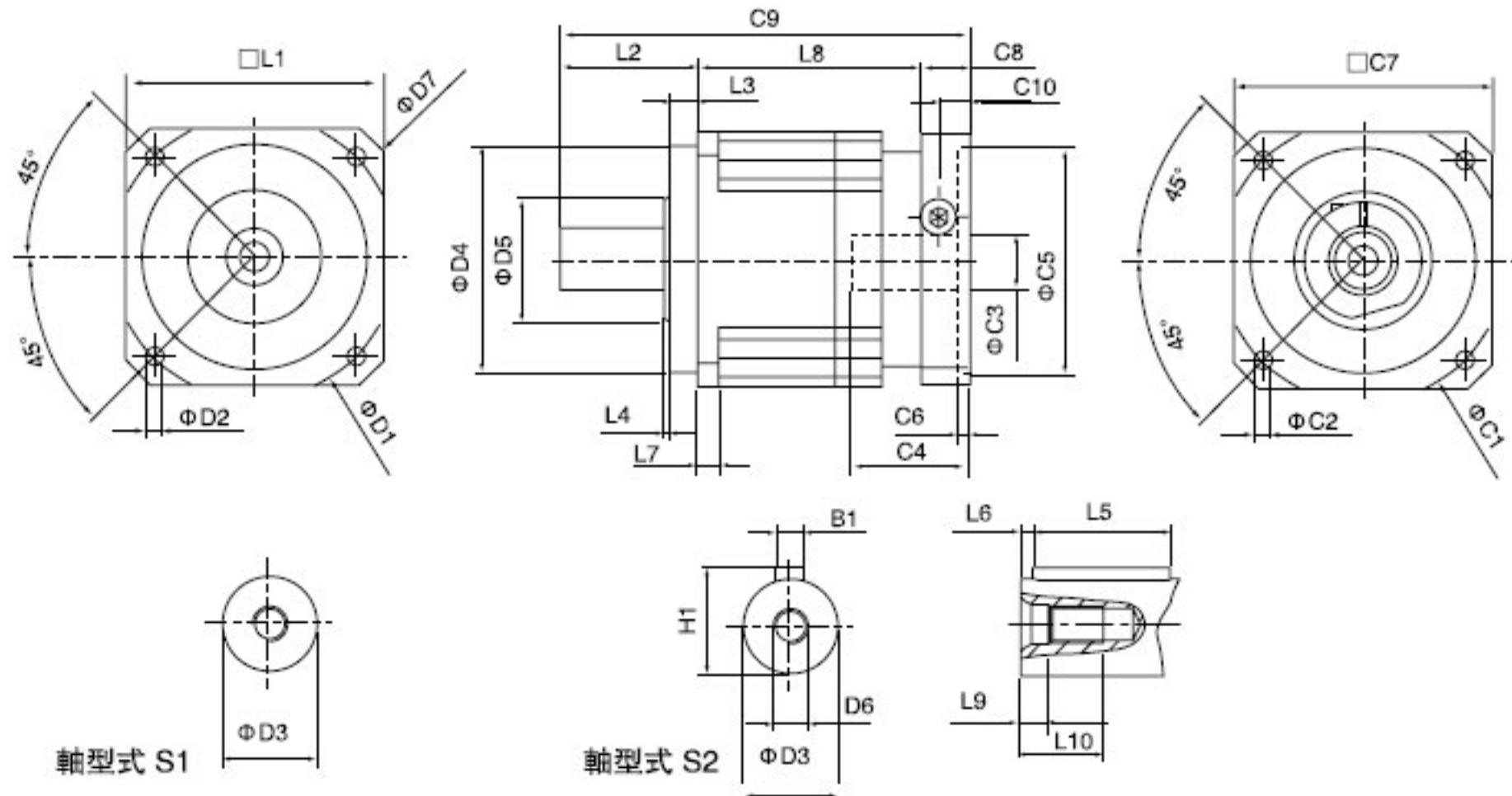
2.輸出轉數 100rpm時, 作用於輸出軸中心位置

3.最大加速力矩T_{2a}=60% of T_{2NOT}

*連續運轉, 使用壽命為10,000hrs

減速機外形安裝尺寸

L1=1段 減速比i=3~10尺寸



單位: mm

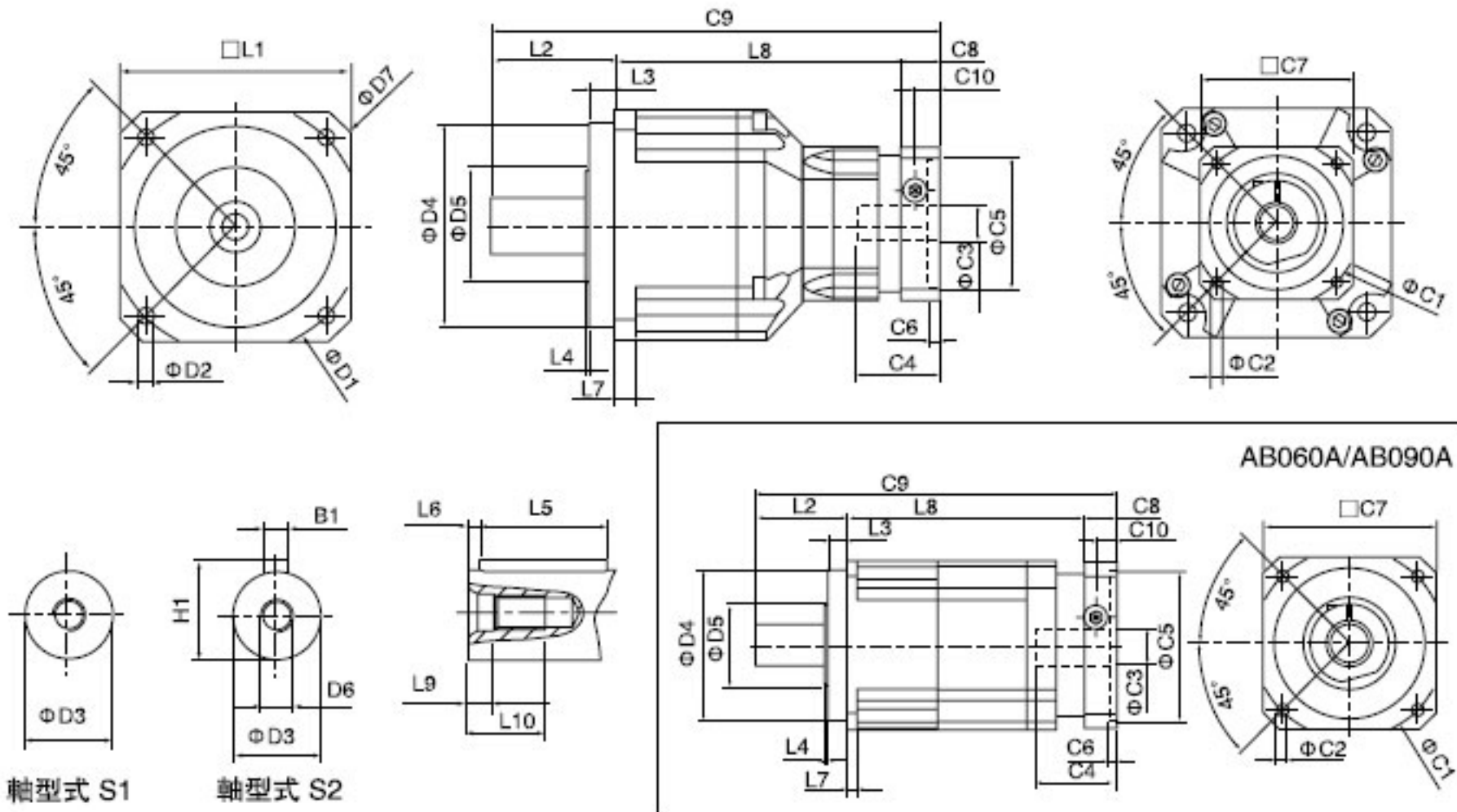
尺寸	IB042	IB060	IB090	IB115	IB142	IB180	IB220
D1	50	70	100	130	165	215	250
D2	3.4	5.5	6.6	9	11	13	17
D3 [#]	13	16	22	32	40	55	75
D4 ^{ge}	35	50	80	110	130	160	180
D5	22	45	60	80	75	95	115
D6	M4×0.7P	M5×0.8P	M8×1.25P	M12×1.75P	M16×2P	M20×2.5P	M20×2.5P
D7	56	80	116	152	185	240	292
L1	42	60	90	115	142	180	220
L2	26	37	48	65	97	105	138
L3	5.5	7	10	12	15	20	30
L4	1	1.5	1.5	2	3	3	3
L5	16	25	32	40	63	70	90
L6	2	2	3	5	5	6	7
L7	4	6	8	10	12	15	20
L8	31	61	78.5	102	119.5	154	163.5
L9	4.5	4.8	7.2	10	12	15	15
L10	10	12.5	19	28	36	42	42
C1 ⁴	46	70	100	130	165	215	235
C2 ⁴	M4×0.7P	M5×0.8P	M6×1P	M8×1.25P	M10×1.5P	M12×1.75P	M12×1.75P
C3 ⁴	≤11	*≤14/≤16	≤19/≤24	≤32	≤38	≤48	≤55
C4 ⁴	25	34	40	50	60	85	116
C5 ^{4ge}	30	50	80	110	130	180	200
C6 ⁴	3.5	8	4	5	6	6	6
C7 ⁴	42	60	90	115	142	190	220
C8 ⁴	29.5	19	17	19.5	22.5	29	63
C9 ⁴	86.5	117	143.5	186.5	239	288	364.5
C10 ⁴	8.75	13.5	10.75	13	15	20.75	53
B1 ^{he}	5	5	6	10	12	16	20
H1	15	18	24.5	35	43	59	79.5

4.C1-C10是公制標準馬達連接板之尺寸，請上網點選“減速機選用”找出正確之尺寸。

*IB060M15,10減速比提供C3≤16。 *IB090M1 提供C3≤24可選。

減速機外形安裝尺寸

L2=2段 減速比i=15~100尺寸



單位: mm

尺寸	IB042	IB060	IB060A	IB090	IB090A	IB115	IB142	IB180	IB220
D1	50	70		100		130	165	215	250
D2	3.4	5.5		6.6		9	11	13	17
D3 _{js}	13	16		22		32	40	55	75
D4 _{gs}	35	50		80		110	130	160	180
D5	22	45		65		95	75	95	115
D6	M4 × 0.7P	M5 × 0.8P		M8 × 1.25P		M12 × 1.75P	M16 × 2P	M20 × 2.5P	M20 × 2.5P
D7	56	80		116		152	185	240	292
L1	42	60		90		115	142	180	220
L2	26	37		48		65	97	105	138
L3	5.5	7		10		12	15	20	30
L4	1	1.5		1.5		2	3	3	3
L5	16	25		32		40	63	70	90
L6	2	2		3		5	5	6	7
L7	4	6		8		10	12	15	20
L8	58.5	72	98	111.5	126.5	143.5	176	209.5	248
L9	4.5	4.8		7.2		10	12	15	15
L10	10	12.5		19		28	36	42	42
C1 ⁵	46	46	70	70	100	10	130	165	215
C2 ⁵	M4 × 0.7P	M4 × 0.7P	M5 × 0.8P	M5 × 0.8P	M6 × 1P	M6 × 1P	M8 × 1.25P	M10 × 1.5P	M12 × 1.75P
C3 ⁵	≤11	*≤11/≤12	≤14/≤16	*≤14/≤15.875/≤16	≤19/≤24	≤19/≤24	≤32	≤38	≤48
C4 ⁵	25	25	34	34	40	40	50	60	85
C5 ⁵ _{gs}	30	30	50	50	80	80	110	130	180
C6 ⁵	3.5	3.5	8	8	4	4	5	6	6
C7 ⁵	42	42	60	60	90	90	115	142	190
C8 ⁵	29.5	29.5	19	19	17	17	19.5	22.5	29
C9 ⁵	114	138.5	154	178.5	191.5	225.5	292.5	337	415
C10 ⁵	8.75	8.75	13.5	13.5	10.75	10.75	13	15	20.75
B1 _{h9}	5	5		6		10	12	16	20
H1	15	18		24.5		35	43	59	79.5

5.C1-C10是公制標準馬達連接板之尺寸，請上網點選“減速機選用”找出正確之尺寸。

*IB060M1 15-50減速比提供C3≤12可選。 *IB090M2 15-50減速比提供C3≤15.87/≤16可選。

減速機技術指標

減速機性能資料

規格		節數	減速比 ¹	IBR042	IBR060	IBR090	IBR115	IBR142	IBR180	IBR220	
額定輸出力矩T _{2n}	Nm	1	3	9	36	90	195	342	588	1,140	
			4	12	48	120	260	520	1,040	1,680	
			5	15	60	150	325	650	1,200	2,000	
			6	18	55	150	310	600	1,100	1,900	
			7	19	50	140	300	550	1,100	1,800	
			8	17	45	120	260	500	1,000	1,600	
			9	14	40	100	230	450	900	1,500	
			10	14	40	100	230	450	900	1,500	
			14	—	42	140	300	550	1,100	1,800	
			20	—	40	100	230	450	900	1,500	
		2	15	14	—	—	—	—	—	—	—
			20	14	—	—	—	—	—	—	—
			25	15	60	150	325	650	1,200	2,000	
			30	20	55	150	310	600	1,100	1,900	
			35	19	50	140	300	550	1,100	1,800	
			40	17	45	120	260	500	1,000	1,600	
			45	14	40	100	230	450	900	1,500	
			50	14	60	100	230	650	1,200	2,000	
			60	20	55	150	310	600	1,100	1,900	
			70	19	50	140	300	550	1,100	1,800	
			80	17	45	120	260	500	1,000	1,600	
			90	14	40	100	230	450	900	1,500	
			100	14	40	100	230	450	900	1,500	
			120	—	—	150	310	600	1,100	1,900	
			140	—	—	140	300	550	1,100	1,800	
			160	—	—	120	260	550	1,000	1,600	
			180	—	—	100	230	450	900	1,500	
			200	—	—	100	230	450	900	1,500	
急停扭矩T _{2NOT} ³	Nm	1,2	3~200	3倍定額輸出力矩							
額定輸入轉矩T _{2n}	rpm	1,2	3~200	5,000	5,000	4,000	4,000	3,000	3,000	2,000	
最大輸入轉矩T _{2n}	rpm	1,2	3~200	10,000	10,000	8,000	8,000	6,000	6,000	4,000	
超精密背隙P0	arcmin	1	3~20	—	—	≤2	≤2	≤2	≤2	≤2	
		2	25~200	—	—	≤4	≤4	≤4	≤4	≤4	
精密背隙P1	arcmin	1	3~20	≤4	≤4	≤4	≤4	≤4	≤4	≤4	
		2	25~200	≤7	≤7	≤7	≤7	≤7	≤7	≤7	
標準背隙P2	arcmin	1	3~20	≤6	≤6	≤6	≤6	≤6	≤6	≤6	
		2	25~200	≤9	≤9	≤9	≤9	≤9	≤9	≤9	
扭轉剛性	Nm/arcmin	1,2	3~200	3	7780	14	25	50	145	225	
容許徑向力F _{2rB} ²	N	1,2	3~200	780	1,530	3,250	6,700	9,400	14,500	50,000	
容許軸向力F _{2a1B} ²	N	1,2	3~200	350	630	1,300	3,000	4,000	6,200	35,000	
容許軸向力F _{2a2B} ²	N	1,2	3~200	390	765	1,625	3,350	4,700	7,250	25,000	
使用壽命	hr	1,2	3~200	20,000*							
效率η	%	1	3~20	≥95%							
		2	25~200	≥92%							
重量	kg	1	3~20	0,9	2,1	6,4	13	24,5	51	83	
		2	25~200	1,2	1,5	7,8	14,2	27,5	54	95	
使用溫度	℃	1,2	3~200	-10℃~+90℃							
潤滑		1,2	3~200	合成潤滑油脂 (NYOGEL 792D)							
防護等級		1,2	3~200	IP65							
安裝方向		1,2	3~200	任意方向							
噪音值 (n ₁ =3000rpm,無負載)	dB(A)	1,2	3~200	≤61	≤63	≤65	≤68	≤70	≤72	≤74	

減速機轉動慣量

規格		節數	減速比 ¹	IBR042	IBR060	IBR090	IBR115	IBR142	IBR180	IBR220
轉動慣量J ₁	kg · cm ²	1	3~10	0,09	0,35	2,25	6,84	23,4	68,9	135,4
			14	—	0,07	1,87	6,25	21,8	65,6	119,8
			20	—	0,07	1,87	6,25	21,8	65,6	119,8
		2	15	0,09	—	—	—	—	—	—
			20	0,09	—	—	—	—	—	—
			25~100	0,09	0,09	0,35	2,25	6,84	23,4	68,9
			120~200	—	—	0,31	1,87	6,25	21,8	65,6

1.減速比 (i=N_{in}/N_{out})

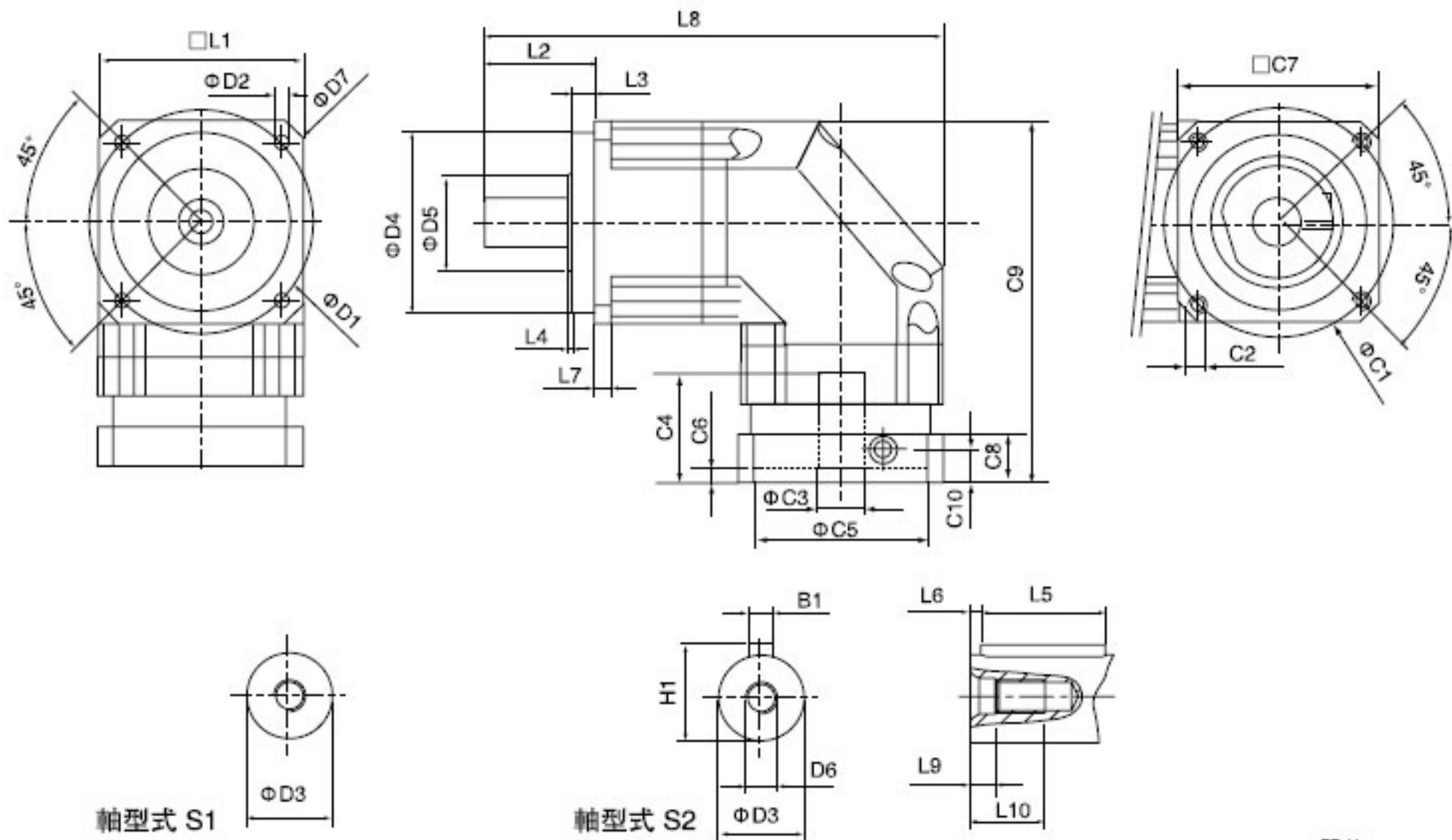
2.輸出轉數 100rpm時, 作用于輸出軸中心位置

3.最大加速力矩T_{2B}=60% of T_{2NOT}

*連續運轉, 使用壽命為10,000hrs

減速機外形安裝尺寸

L1=1段 減速比i=3~20尺寸



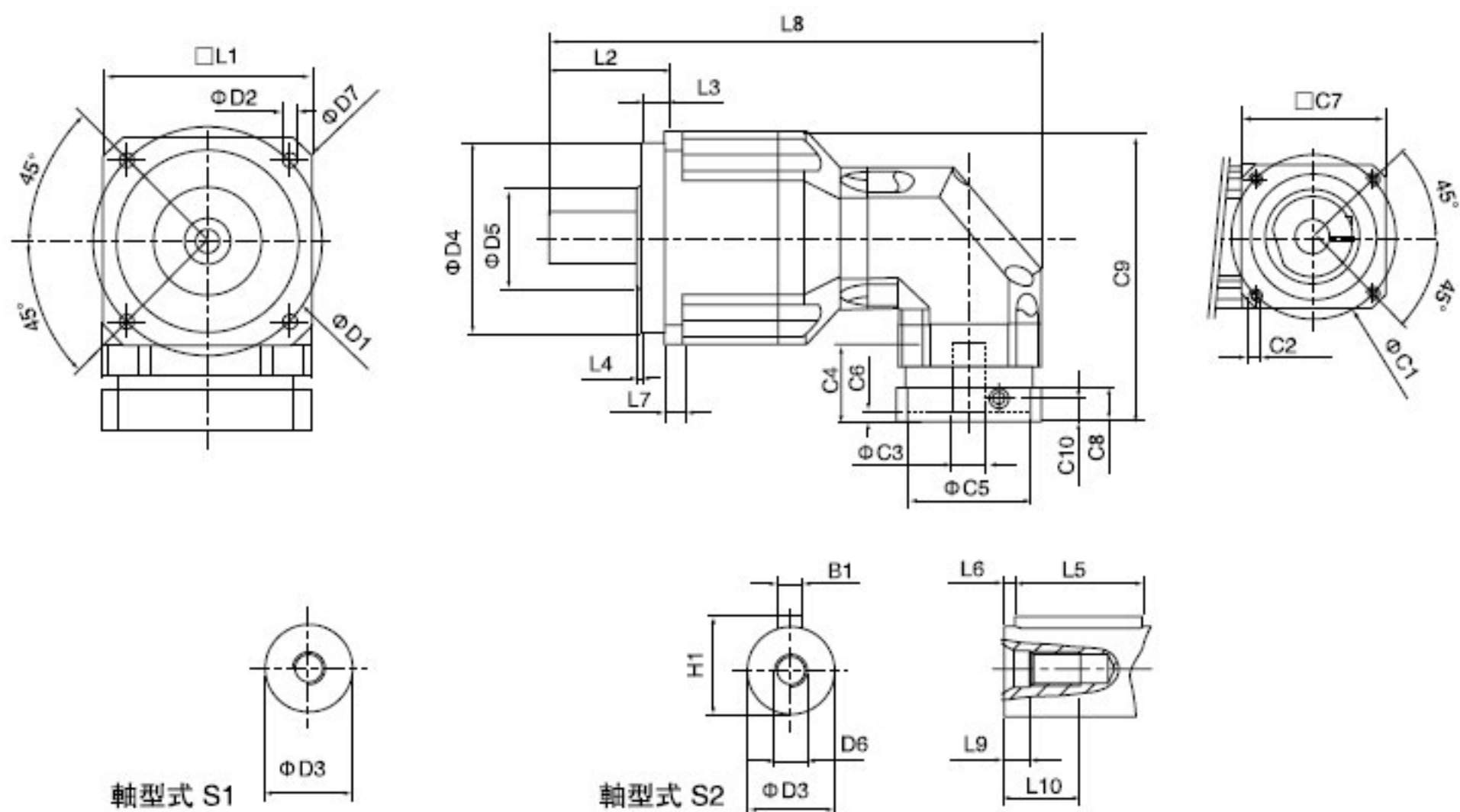
單位: mm

尺寸	IBR042	IBR060	IBR090	IBR115	IBR142	IBR180	IBR220
D1	50	70	100	130	165	215	250
D2	3.4	5.5	6.6	9	11	13	17
D3 ^{js}	13	16	22	32	40	55	75
D4 ^{gs}	35	50	80	110	130	160	180
D5	22	45	60	80	75	95	115
D6	M4 × 0.7P	M5 × 0.8P	M8 × 1.25P	M12 × 1.75P	M16 × 2P	M20 × 2.5P	M20 × 2.5P
D7	56	80	116	152	185	240	292
L1	42	60	90	115	142	180	220
L2	26	37	48	65	97	105	138
L3	5.5	7	10	12	15	20	30
L4	1	1.5	1.5	2	3	3	3
L5	16	25	32	40	63	70	90
L6	2	2	3	5	5	6	7
L7	4	6	8	10	12	15	20
L8	31	145	203	259	333	349	484
L9	4.5	4.8	7.2	10	12	15	15
L10	10	12.5	19	28	36	42	42
C1 ⁴	46	70	100	130	165	215	235
C2 ⁴	M4 × 0.7P	M5 × 0.8P	M6 × 1P	M8 × 1.25P	M10 × 1.5P	M12 × 1.75P	M12 × 1.75P
C3 ⁴	≤11	≤14/≤16	≤19/≤24	≤32	≤38	≤48	≤55
C4 ⁴	25	30	40	50	60	85	116
C5 ^{4gs}	30	50	80	110	130	180	200
C6 ⁴	3.5	8	4	5	6	6	6
C7 ⁴	42	60	90	115	142	190	220
C8 ⁴	29.5	19	17	19.5	22.5	29	63
C9 ⁴	86.5	111.5	152.5	191.5	235.5	303.5	378.5
C10 ⁴	8.75	13.5	10.75	13	15	20.75	53
B1 ^{h9}	5	5	6	10	12	16	20
H 1	15	18	24.5	35	43	59	79.5

4.C1~C10是公制標準馬達連接板之尺寸，請上網點選“減速機選用”找出正確之尺寸。

減速機外形安裝尺寸

L2=2段 減速比i=25~200尺寸



單位: mm

尺寸	IBR042	IBR060	IBR090	IBR115	IBR142	IBR180	IBR220
D1	50	70	100	130	165	215	250
D2	3.4	5.5	6.6	9	11	13	17
D3 ^{h6}	13	16	22	32	40	55	75
D4 ^{g6}	35	50	80	110	130	160	180
D5	22	45	65	95	75	95	115
D6	M4 × 0.7P	M5 × 0.8P	M8 × 1.25P	M12 × 1.75P	M16 × 2P	M20 × 2.5P	M20 × 2.5P
D7	56	80	116	152	185	240	292
L1	42	60	90	115	142	180	220
L2	26	37	48	65	97	105	138
L3	5.5	7	10	12	15	20	30
L4	1	1.5	1.5	2	3	3	3
L5	16	25	32	40	63	70	90
L6	2	2	3	5	5	6	7
L7	4	6	8	10	12	15	20
L8	139	163.5	206.5	285	365	431	521
L9	4.5	4.8	7.2	10	12	15	15
L10	10	12.5	19	28	36	42	42
C1 ⁵	46	46	70	100	130	165	215
C2 ⁵	M4 × 0.7P	M4 × 0.7P	M5 × 0.8P	M6 × 1P	M8 × 1.25P	M10 × 1.5P	M12 × 1.75P
C3 ⁵	≤ 11	≤ 11/≤ 12	≤ 14/≤ 15.875/≤ 16	≤ 19/≤ 24	≤ 32	≤ 38	≤ 48
C4 ⁵	25	25	34	40	20	60	82
C5 ^{5g6}	30	30	50	80	110	130	180
C6 ⁵	3.5	3.5	8	4	5	6	6
C7 ⁵	42	42	60	90	115	142	190
C8 ⁵	29.5	29.5	19	17	19.5	22.5	29
C9 ⁵	90.5	99.5	126.5	165	205	254.5	323.5
C10 ⁵	8.75	8.75	13.5	10.75	13	15	20.75
B1 ^{h9}	5	5	6	10	12	16	20
H1	15	18	24.5	35	43	59	79.5

5.C1-C10是公制標準馬達連接板之尺寸，請上網點選“減速機選用”找出正確之尺寸。